

# 1. Комплектные трансформаторные подстанции

## Назначение и область применения

Одно- или двухтрансформаторные подстанции (далее КТП) наружной установки мощностью 25...1000 кВА предназначены для приема электрической энергии трехфазного переменного тока частотой 50 Гц номинальным напряжением 10(6) кВ, трансформирования и распределения его в напряжение 0,4 кВ.

КТП могут применяться в сетях электроснабжения промышленных предприятий, сельских и городских населенных пунктов, а также других объектов.

## Условия эксплуатации

Климатическое исполнение и категория размещения – по ГОСТ 14695-80, ГОСТ 15150-69, ГОСТ 15543.1-89 – У1.

Нормальная работа КТП обеспечивается при следующих условиях:

- температура окружающего воздуха – от - 45°С до +40°С;
- высота над уровнем моря – не более 1000 м;
- скорость ветра – до 36 м/с (при отсутствии гололеда);
- тип атмосферы – II по ГОСТ 15150-69;
- окружающая среда - невзрывоопасная, не содержащая токопроводящей пыли, агрессивной пыли и паров в концентрациях разрушающих металлы, изоляцию и антикоррозийное покрытие КТП.

КТП не предназначены:

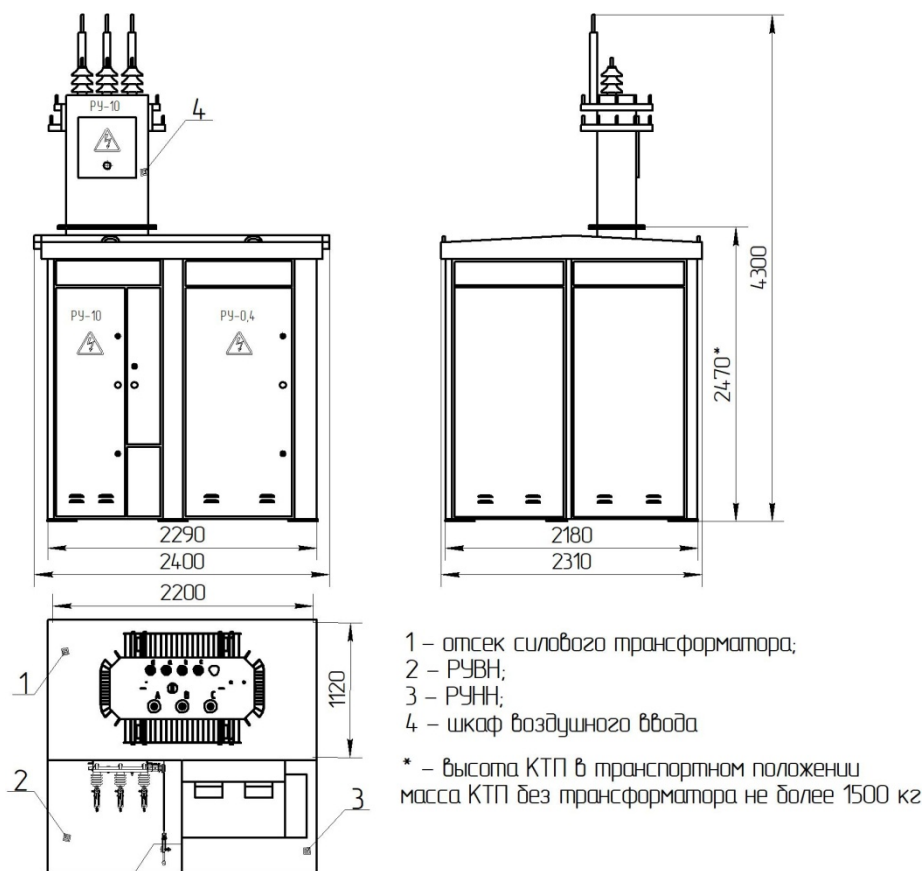
- для работы в условиях тряски, вибрации, ударов;
- для ввода питания со стороны низшего напряжения.

## Структура условного обозначения КТП

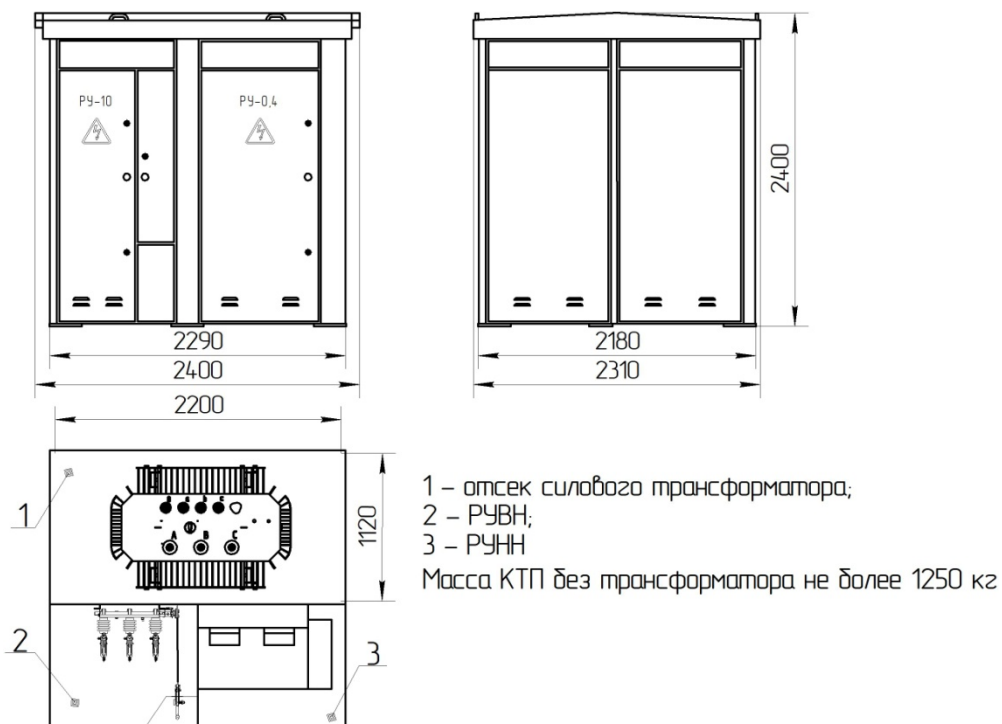
2	КТП	X	X	-	X	/	X	/	0	У1	
											2 - двухтрансформаторная; при отсутствии - однотрансформаторная
											Комплектная трансформаторная подстанция
											Исполнение по электрической схеме УВН: Т - тупиковая; П - проходная
											По исполнению высоковольтного ввода: К - кабель; В - воздух
											Номинальная мощность, кВА
											Номинальное напряжение на стороне ВН: 10 кВ или 6 кВ
											Номинальное напряжение на стороне НН, кВ
											Климатическое исполнение и категория размещения

## 1.1. КТП однострансформаторные тупикового исполнения

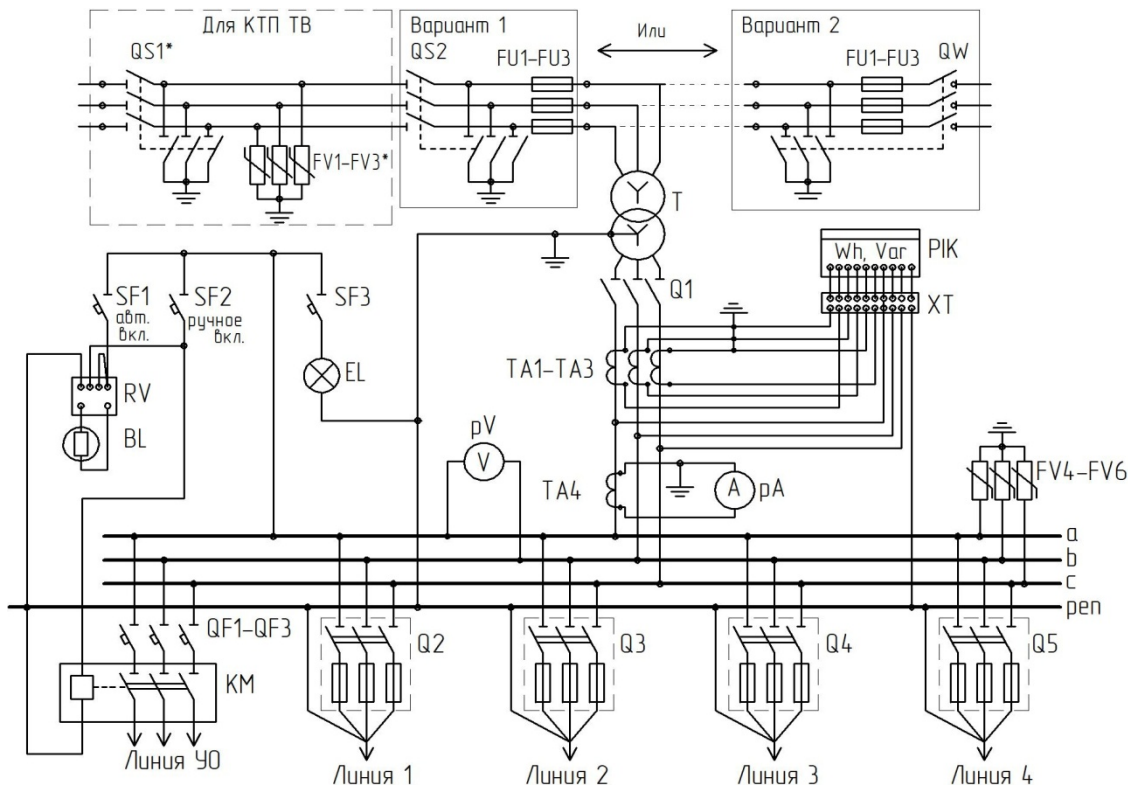
КТП тупиковые до 630 кВА с коммутационным аппаратом на вводе РУВН – РВЗ или ВНАп



**Общий вид и габаритные размеры КТП ТВ-25÷630/10(6)/0,4-У1 с коммутационным аппаратом на вводе РУВН - РВЗ или ВНАп**



**Общий вид и габаритные размеры КТП ТК-25÷630/10(6)/0,4-У1 с коммутационным аппаратом на вводе РУВН - РВЗ или ВНАп**



**Схема электрическая КТП ТК(В)-25÷630/10(6)/0,4-У1 с РВЗ или ВНАп**

- \* в схеме КТП с кабельным вводом отсутствуют QS1 и FV1-FV3;
- подключение трансформатора мощностью 630 кВА к сети 6(10) кВ выполняется с помощью кабельной перемычки (комплект кабельных перемычек поставляется по заказу);
- количество отходящих линий по заказу может быть увеличено;
- на разъединителях-предохранителях РПС до 6;
- на автоматических выключателях до 8.

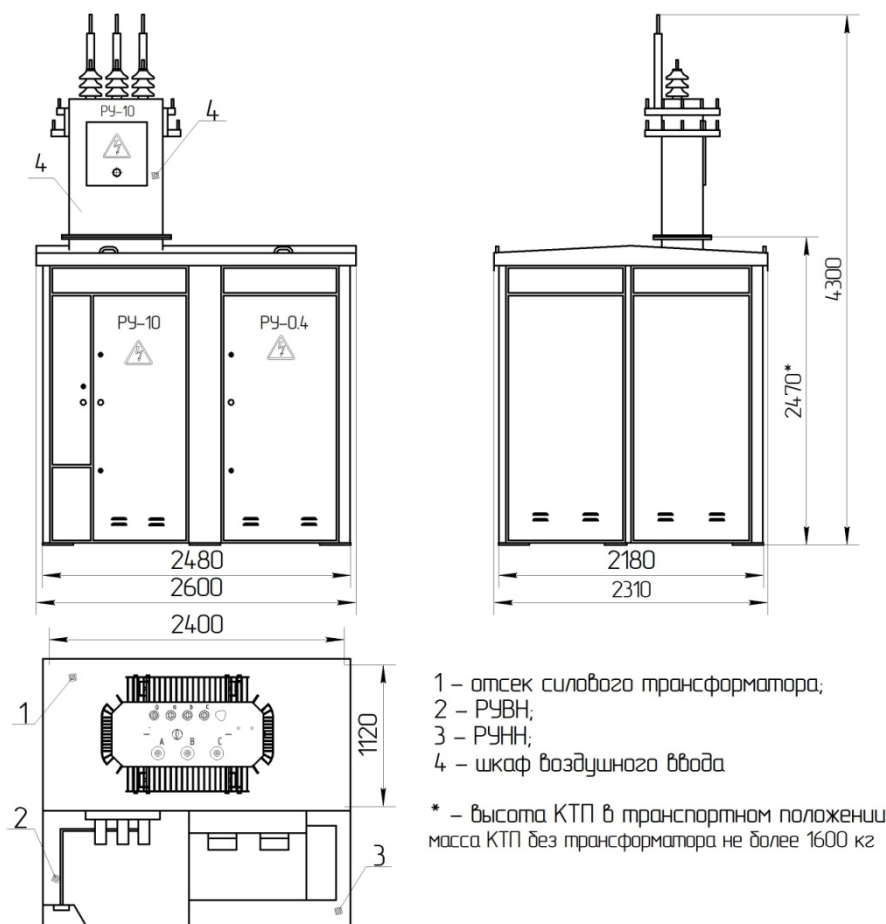
Обозначение	Наименование	Мощность КТП, кВА						
		63	100	160	250	400	630	
QS1**	Разъединитель линейный РЛНДМ-10/400	10 кВ, 400 А						
FV1-FV3**	Разрядник РВО-10(6) (Ограничитель перенапряжения ОПНп-10(6))	10(6)						
QS2(QW)	Вар.1 Разъединитель РВЗ-10/400II УХЛ2	10 кВ, 400 А						-
	Вар.2 Выключатель нагрузки ВНАп-10/400-20зп УХЛ2	по заказу						10 кВ, 400 А
FU-FU3	Предохранитель ПКТ-10(6), А	10(16)	16(20)	20(31,5)	31,5(50)	50(80)	80(100)	
T	Трансформатор ТМГ***							
pV	Вольтметр	0-500 В						
pA	Амперметр, А	100/5	200/5	300/5	400/5	600/5	1000/5	
TA1-TA4	Трансформатор тока кл.т. 0,5, А	100/5	200/5	300/5	400/5	600/5	1000/5	
Q1	Разъединитель, А	250	250	250	400	630	1000	
Q2	Разъединитель-предохранитель РПС, А	100	100	100	100	250	400	
Q3	Разъединитель-предохранитель РПС, А	100	100	100	250	250	400	
Q4	Разъединитель-предохранитель РПС, А	-	100	100	250	400	400	
Q5	Разъединитель-предохранитель РПС, А	-	250	250	400	400	400	
QF1-QF3	Выключатель автоматический ВА 47-29,1р	25 А						
SF1-SF3	Выключатель автоматический ВА 47-29,1р	16 А						
XT	Коробка испытательная КИ-У3							
PIK	Счетчик Меркурий 230ART-03C(R)N	3x230/400В, 5(7,5) А						
KM	Пускатель магнитный ПМЛ-2160	220 В, 25 А						
RV	Фотореле							
BL	Фоторезистор							
FV4-FV6	Ограничитель перенапряжения ОПН-0,38	380 В						

В комплект поставки КТП ТВ не входят штыревые низковольтные и высоковольтные изоляторы.

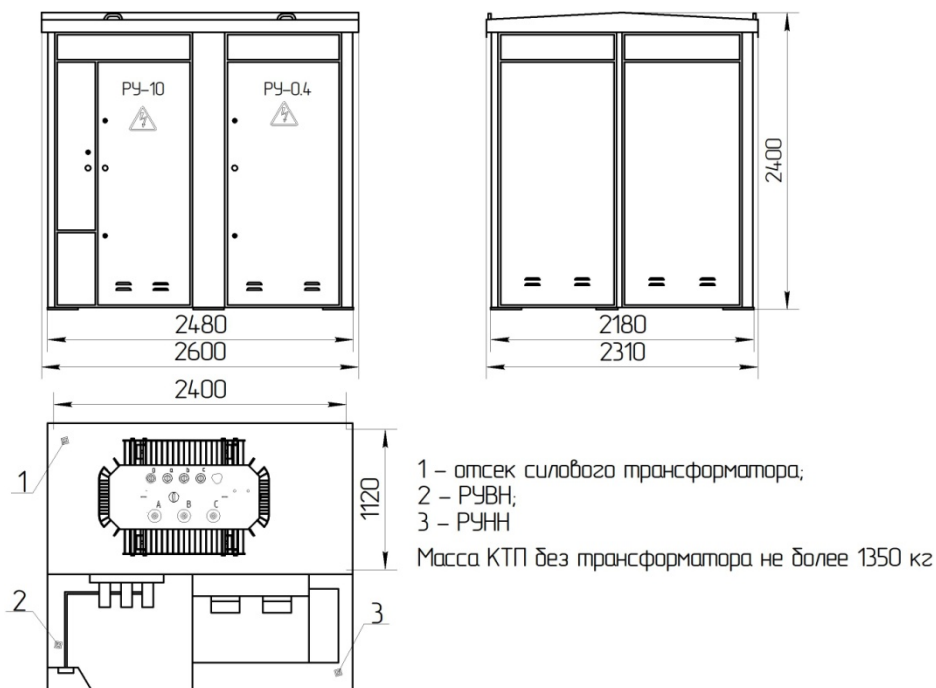
\*\* - Разрядники РВО-10(6) (или ограничители перенапряжения ОПНп-10(6)) и линейный разъединитель РЛНДМ-10/400 поставляются при заказе;

\*\*\* - Силовой трансформатор поставляется при заказе и транспортируется отдельным грузовым местом.

КТП тупиковые мощностью до 630 кВА с коммутационным аппаратом на вводе РУВН – ВНРп

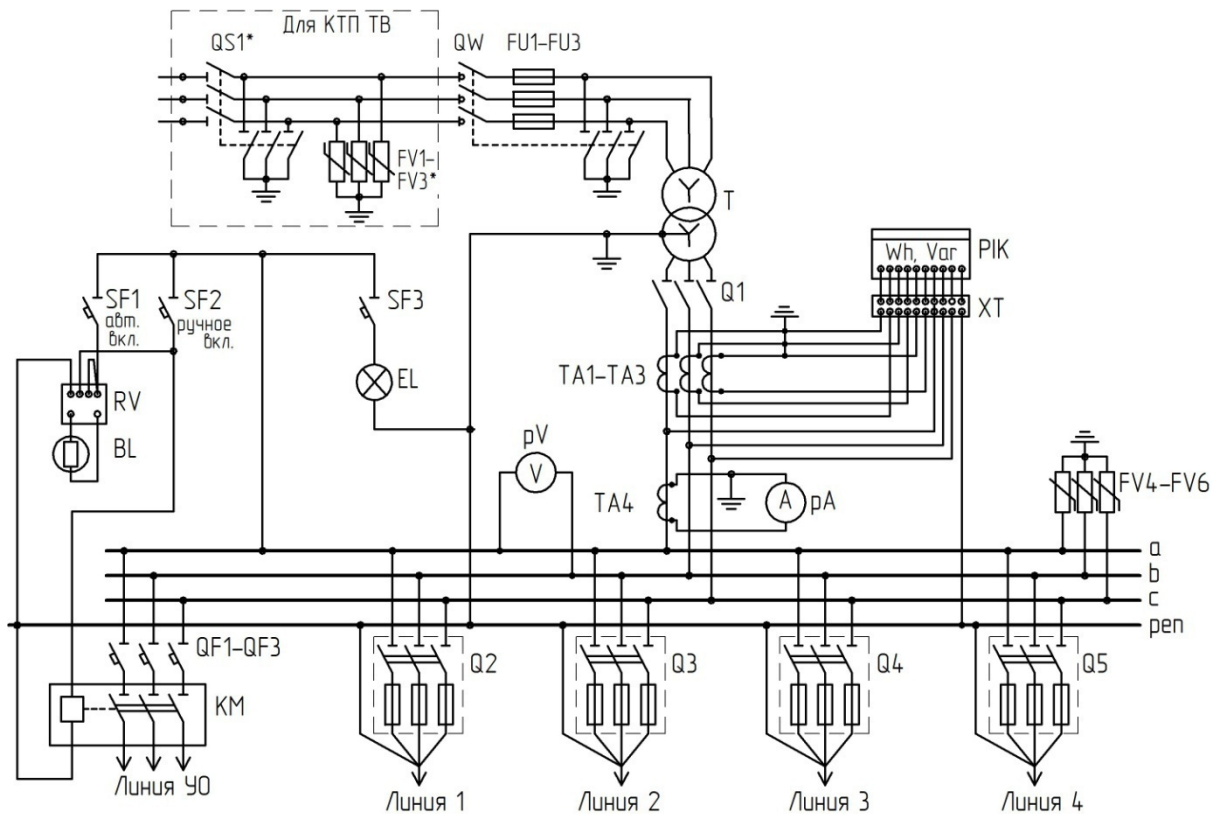


Общий вид и габаритные размеры КТП ТВ-25÷630/10(6)/0,4-У1 с коммутационным аппаратом на вводе РУВН - ВНРп



Общий вид и габаритные размеры КТП ТК-25÷630/10(6)/0,4-У1 с коммутационным аппаратом на вводе РУВН - ВНРп





**Схема электрическая КТП ТК(В)-25-630/10(6)/0,4-У1 с ВНРп**

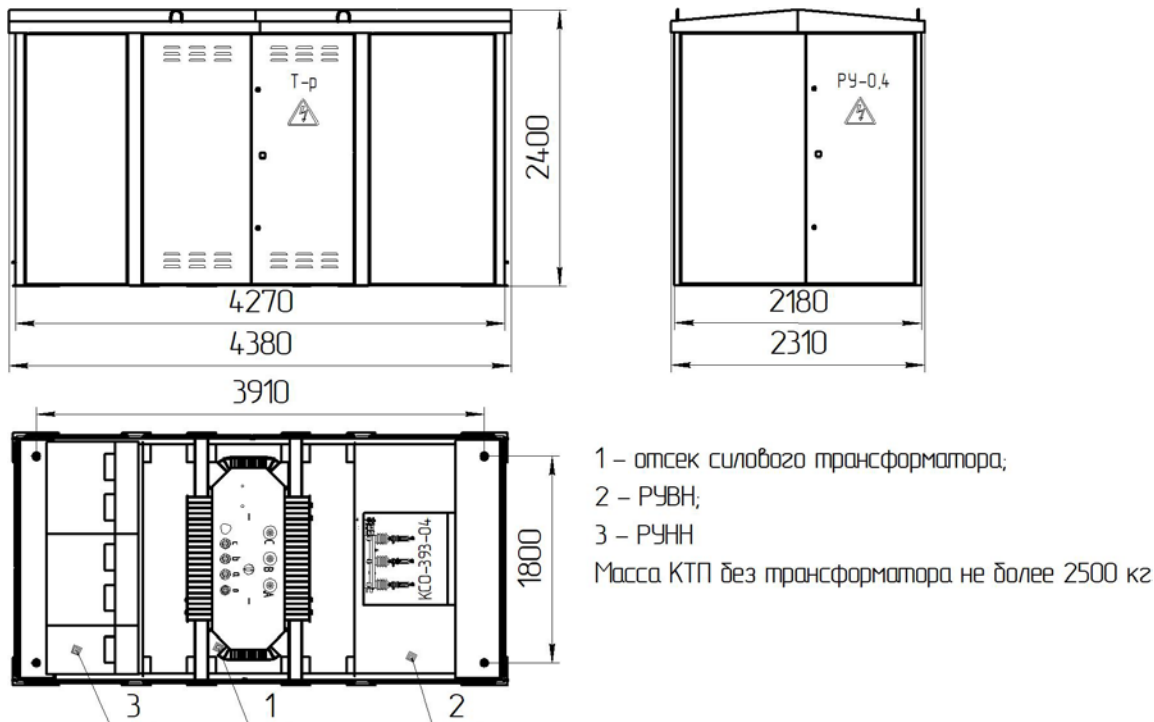
- \* в схеме КТП с кабельным вводом отсутствуют QS1 и FV1-FV3;
- подключение трансформатора мощностью 630 кВА к сети 6(10) кВ выполняется с помощью кабельной перемычки (комплект кабельных перемычек поставляется по заказу);
- количество отходящих линий по заказу может быть увеличено:
  - на разъединителях-предохранителях РПС до 6;
  - на автоматических выключателях до 8.

Обозначение	Наименование	Мощность КТП, кВА					
		63	100	160	250	400	630
QS1**	Разъединитель линейный РЛНДМ-10/400	10 кВ, 400 А					
FV1-FV3**	Разрядник РВО-10(6) (Ограничитель перенапряжения ОПНп-10(6))	10(6)					
QW	Выключатель нагрузки ВНРп-10/400-20зп УХЛ2	10 кВ, 400 А					
FU-FU3	Предохранитель ПКТ-10(6), А	10(16)	16(20)	20(31,5)	31,5(50)	50(80)	80(100)
T	Трансформатор ТМГ***						
pV	Вольтметр	0-500 В					
pA	Амперметр, А	100/5	200/5	300/5	400/5	600/5	1000/5
TA1-TA4	Трансформатор тока кл.т. 0,5, А	100/5	200/5	300/5	400/5	600/5	1000/5
Q1	Разъединитель, А	250	250	250	400	630	1000
Q2	Разъединитель-предохранитель РПС, А	100	100	100	100	250	400
Q3	Разъединитель-предохранитель РПС, А	100	100	100	250	250	400
Q4	Разъединитель-предохранитель РПС, А	-	100	100	250	400	400
Q5	Разъединитель-предохранитель РПС, А	-	250	250	400	400	400
QF1-QF3	Выключатель автоматический ВА 47-29,1р	25 А					
SF1-SF3	Выключатель автоматический ВА 47-29,1р	16 А					
XT	Коробка испытательная КИ-УЗ						
PIK	Счетчик Меркурий 230ART-03C(R)N	3x230/400В, 5(7,5) А					
KM	Пускатель магнитный ПМЛ-2160	220 В, 25 А					
RV	Фотореле						
BL	Фоторезистор						
FV4-FV6	Ограничитель перенапряжения ОПН-0,38	380 В					

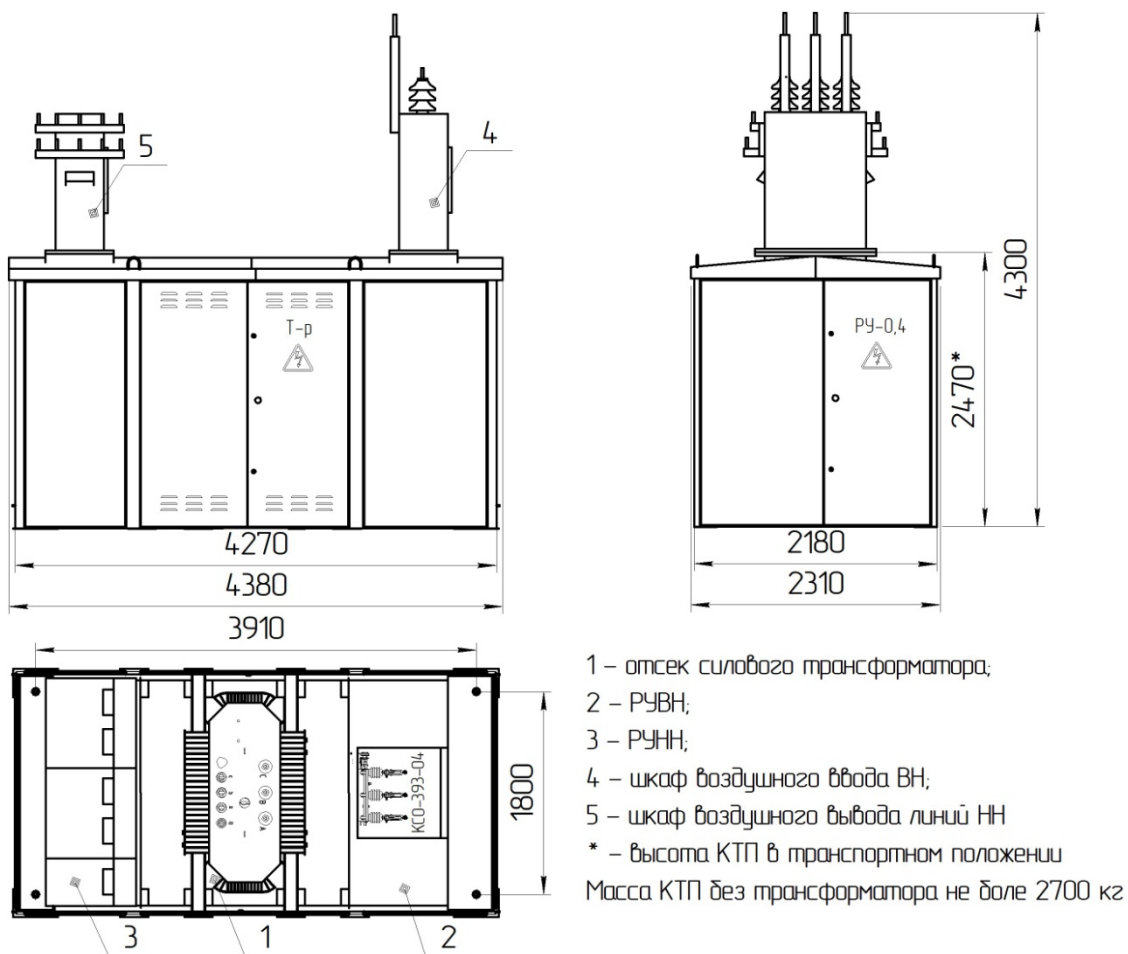
В комплект поставки КТП ТВ не входят штыревые низковольтные и высоковольтные изоляторы.

\*\* - Разрядники РВО-10(6) (или ограничители перенапряжения ОПНп-10(6)) и линейный разъединитель РЛНДМ-10/400 поставляются при заказе;

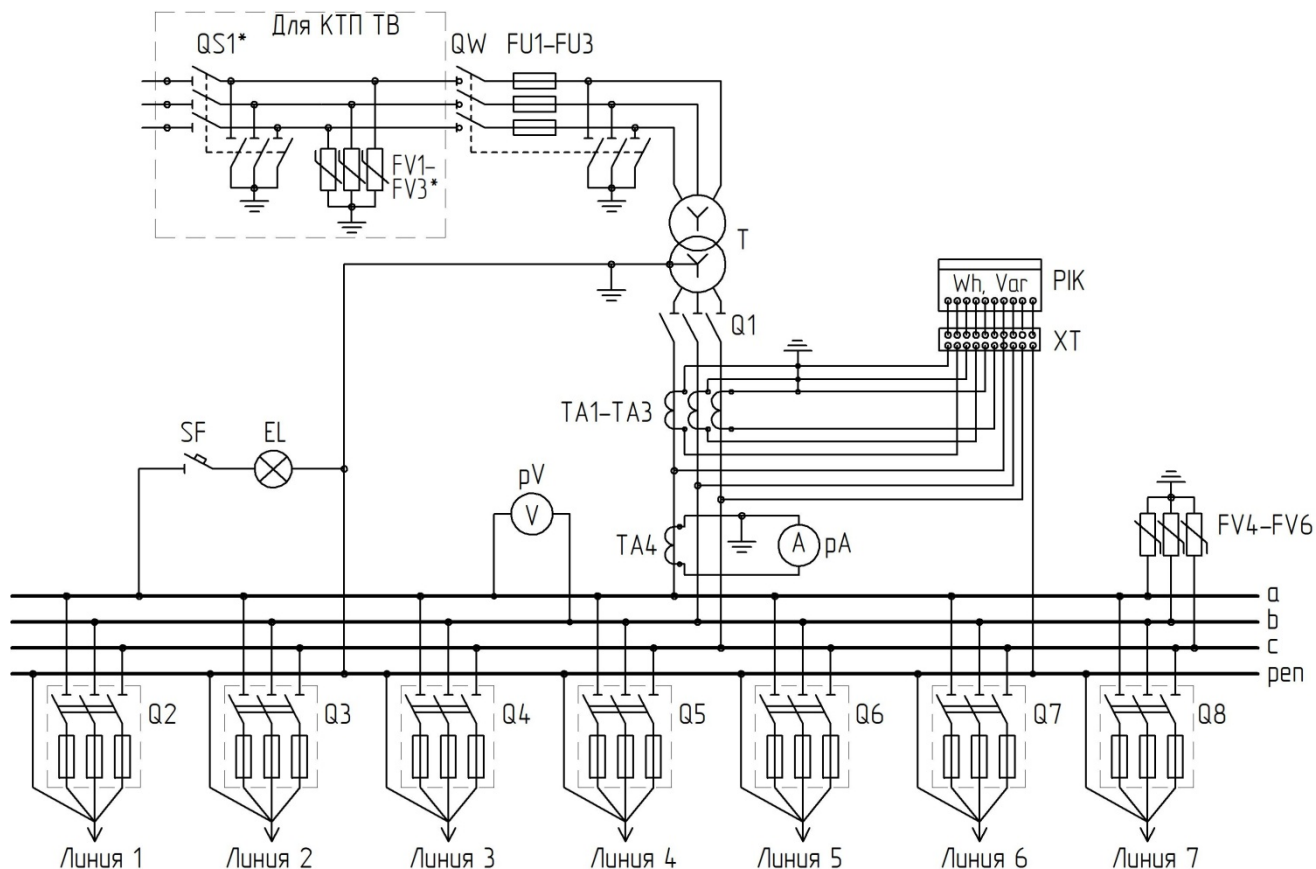
\*\*\* - Силовой трансформатор поставляется при заказе и транспортируется отдельным грузовым местом.



**Общий вид и габаритные размеры КТП ТК-1000/10(6)/0,4-У1**



**Общий вид и габаритные размеры КТП ТВ-1000/10(6)/0,4-У1**



**Схема электрическая КТП ТК(В)-1000/10(6)/0,4-У1**

- \* в схеме КТП с кабельным вводом отсутствуют QS1 и FV1-FV3;
- подключение трансформатора к сети 6(10) кВ выполняется с помощью кабельной перемычки (комплект кабельных перемычек поставляется по заказу);
- количество отходящих линий по заказу может быть увеличено:
  - на разъединителях-предохранителях РПС до 10;
  - на автоматических выключателях до 12

Обозначение	Наименование	Параметры
QS1**	Разъединитель линейный РЛНДМ-10/400	10 кВ, 400 А
FV1-FV3**	Разрядник РВО-10(6) (Ограничитель перенапряжения ОПНп-10(6))	10(6)кВ
QW	Выключатель нагрузки ВНАп-10/400-20зп УХЛ2	10 кВ, 400 А
FU-FU3	Предохранитель ПКТ-10(6)	10(6) кВ, 100(160) А
T***	Трансформатор ТМГ-1000/10(6)/0,4-У1	10(6) кВ, 1000 кВА
pV	Вольтметр	0-500 В
pA	Амперметр, А	1500/5
TA1-TA4	Трансформатор тока кл.т. 0,5, А	1500/5
Q1	Разъединитель Р-3545, А	2000 А
Q2-Q4	Разъединитель-предохранитель РПС, А	100 А
Q5	Разъединитель-предохранитель РПС, А	250 А
Q6, Q7	Разъединитель-предохранитель РПС, А	400 А
Q8	Разъединитель-предохранитель РПС, А	630 А
SF	Выключатель автоматический ВА 47-29 1р, А	16 А
XT	Коробка испытательная КИ-У3	
PIK	Счетчик Меркурий 230ART-03С(R)N	3x230/400В, 5(7,5) А
FV4-FV6	Ограничитель перенапряжения ОПН-0,38	380 В

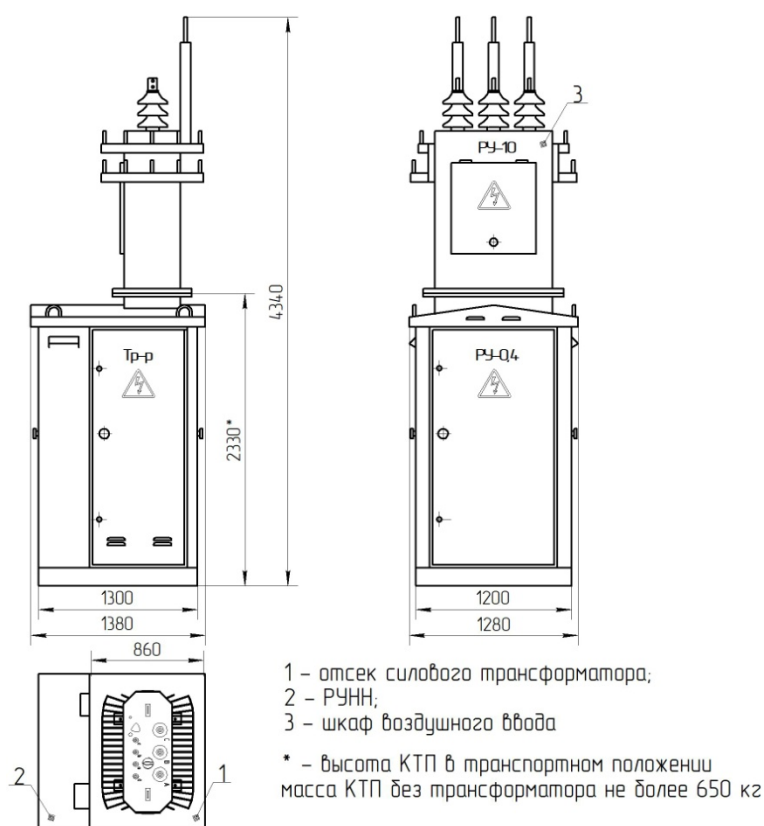
В комплект поставки КТП ТВ не входят штыревые низковольтные и высоковольтные изоляторы.

\*\* - Разрядники РВО-10(6) (или ограничители перенапряжения ОПНп-10(6)) и линейный разъединитель РЛНДМ-10/400 поставляются при заказе;

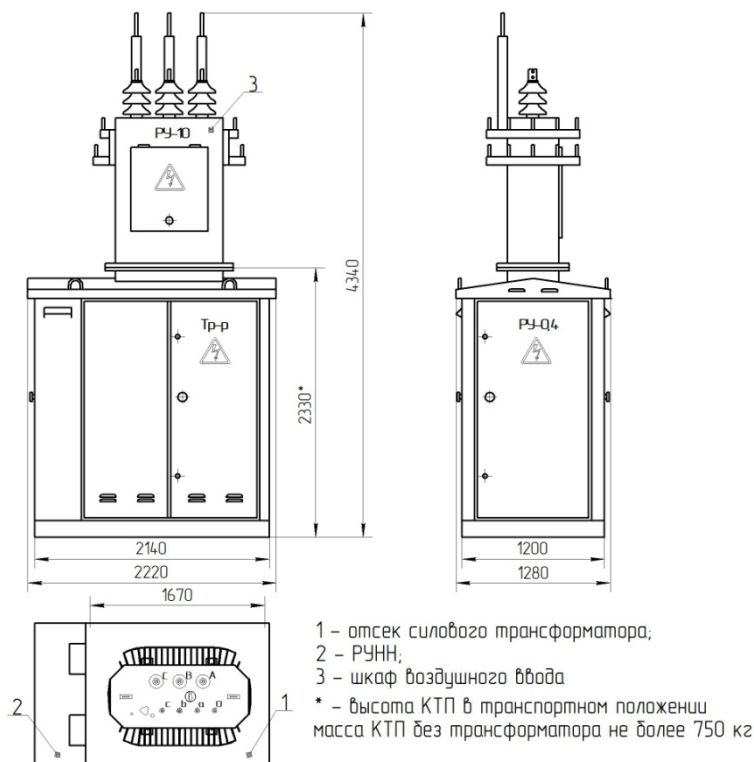
\*\*\* - Силовой трансформатор поставляется при заказе и транспортируется отдельным грузовым местом.

## 1.2. КТП однострансформаторные тупикового исполнения малогабаритные

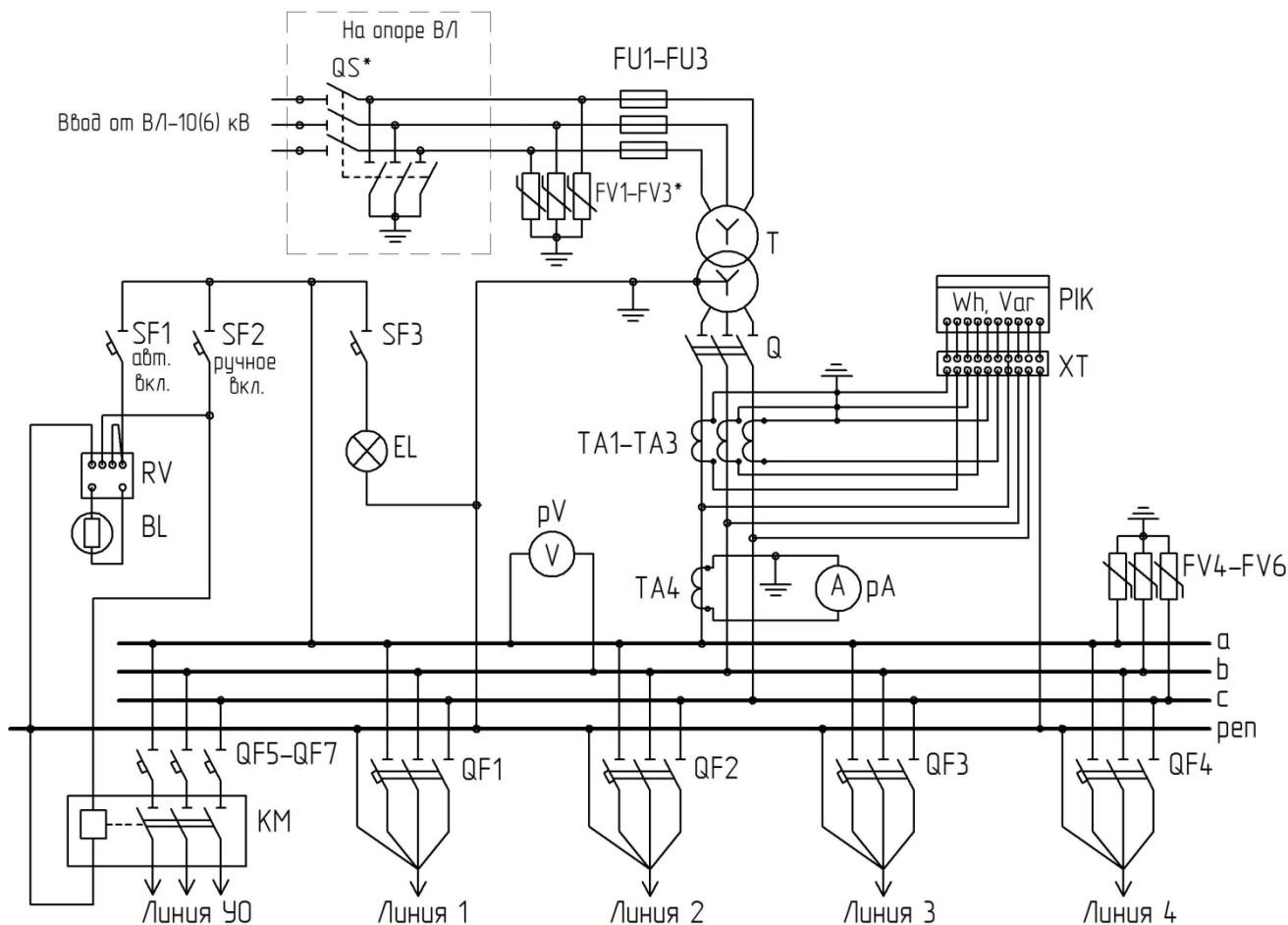
КТПмТВ мощностью до 100 кВА и до 400 кВА без коммутационного аппарата на вводе РУВН



**Общий вид и габаритные размеры КТПм ТВ-25÷100/10(6)/0,4-У1 без коммутационного аппарата на вводе РУВН (глухой ввод)**



**Общий вид и габаритные размеры КТПм ТВ-160÷400/10(6)/0,4-У1 без коммутационного аппарата на вводе РУВН (глухой ввод)**



### Схема электрическая КТПм ТВ-25÷400/10(6)/0,4-У1 без коммутационного аппарата на вводе РУВН

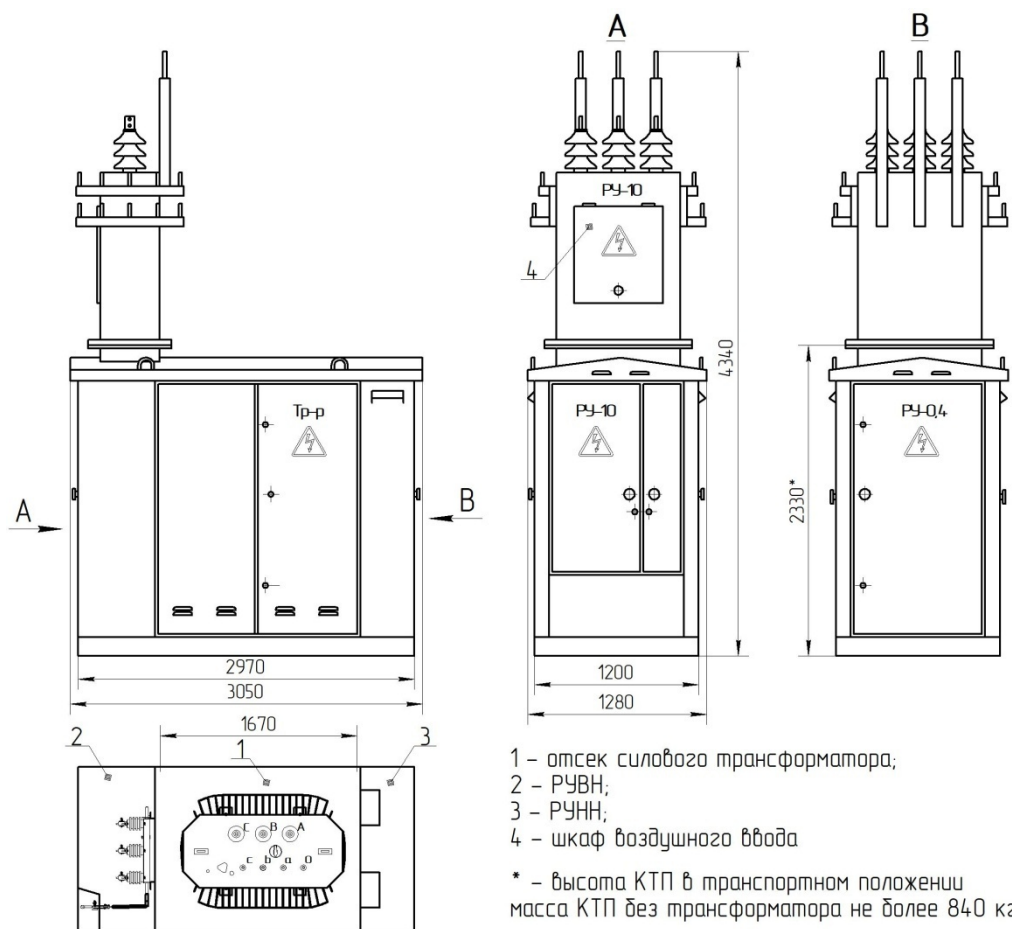
- количество отходящих линий 0,4 кВ на автоматических выключателях по заказу может быть увеличено до 6

Обозначение	Наименование	Мощность КТП, кВА							
		25	40	63	100	160	250	400	
QS*	Разъединитель линейный РЛНДМ-10/400	10 кВ, 400 А							
FV1-FV3*	Разрядник РВО-10(6) (Ограничитель перенапряжения ОПН-10(6))	10(6) кВ							
FU-FU3	Предохранитель ПКТ-10(6), А	5(8)	8(10)	10(16)	16(20)	20(31,5)	31,5(50)	50(80)	
Т	Трансформатор ТМГ**								
pV	Вольтметр	0-500 В							
pA	Амперметр, А	40/5	75/5	100/5	200/5	300/5	400/5	600/5	
TA1-TA4	Трансформатор тока, А	40/5	75/5	100/5	200/5	300/5	400/5	600/5	
Q	Разъединитель РБн, А	250	250	250	250	250	400	630	
QF1	Выключатель автоматический ВА57-35-340010 Ин, А	25	25	100	80	80	80	100	
QF2		40	63	100	80	100	100	100	
QF3		-	-	-	100	100	160	250	
QF4		-	-	-	100	160	250	250	
QF5-QF7	Выключатель автоматический ВА 47-29, 1р	25 А							
SF1-SF3	Выключатель автоматический ВА 47-29, 1р	16 А							
ХТ	Коробка испытательная КИ-У3								
PIK	Счетчик Меркурий 230ART-03C(R)N	3x230/400В, 5(7,5) А							
KM	Пускатель магнитный ПМЛ-2160	220 В, 25 А							
RV	Фотореле								
BL	Фоторезистор								
FV4-FV6	Ограничитель перенапряжения ОПН-0,38	380 В							

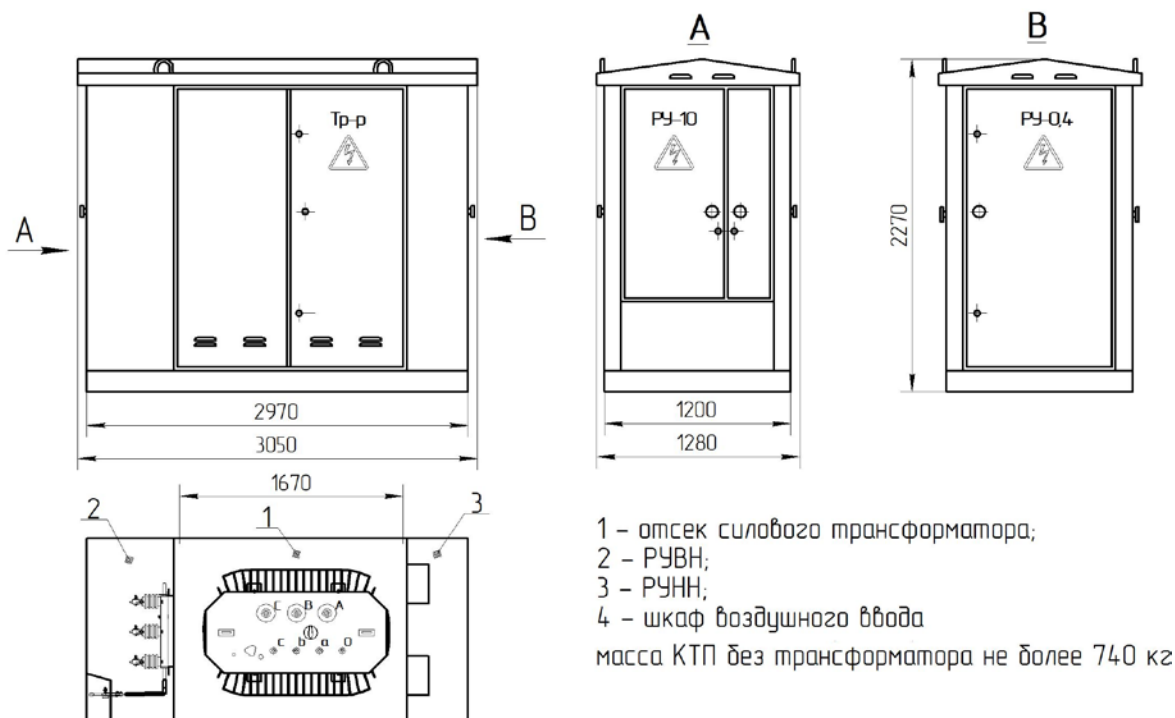
В комплект поставки КТПм ТВ не входят штыревые низковольтные и высоковольтные изоляторы.

\* - Разрядники РВО-10(6) (или ограничители перенапряжения ОПН-10(6)) и линейный разъединитель РЛНДМ-10/400 поставляются при заказе;

\*\* - Силовой трансформатор поставляется при заказе и транспортируется отдельным грузовым местом.

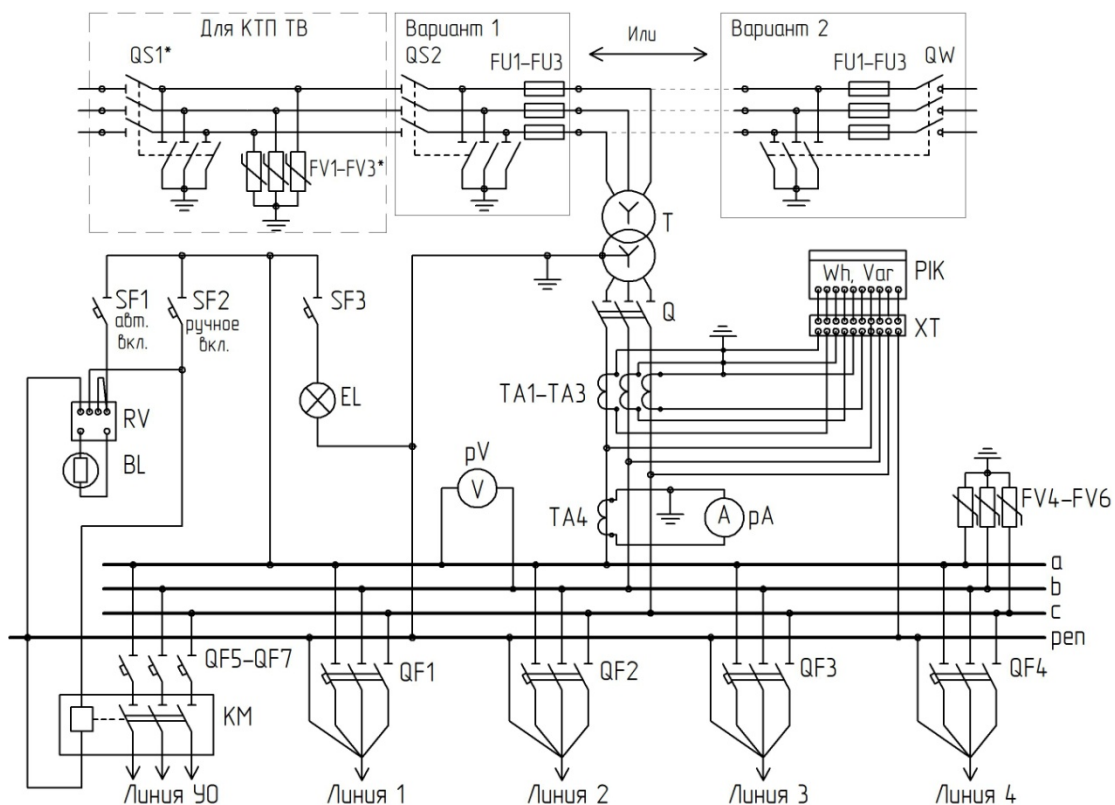


**Общий вид и габаритные размеры КТПм ТВ-25÷400/10(6)/0,4-У1 с коммутационным аппаратом на вводе РУВН - РВЗ или ВНА**



**Общий вид и габаритные размеры КТПм ТК-25÷400/10(6)/0,4-У1 с коммутационным аппаратом на вводе РУВН - РВЗ или ВНА**





**Схема электрическая КТПм ТК(В)-25÷400/10(6)/0,4-У1 с коммутационным аппаратом на вводе РУВН - РВЗ или ВНА**

- \* в схеме КТП с кабельным вводом отсутствуют QS1 и FV1-FV3;
- количество отходящих линий 0,4 кВ на по заказу может быть увеличено до 6

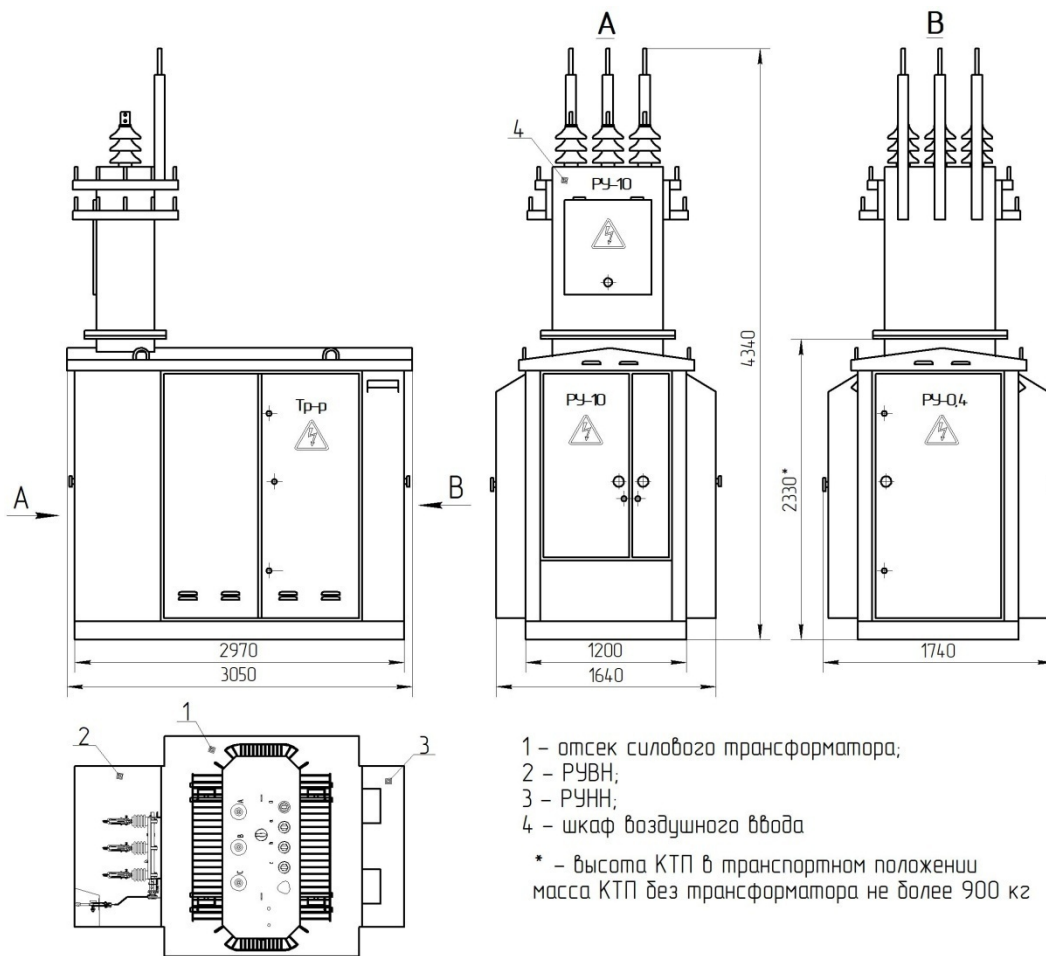
Обозначение	Наименование	Мощность КТП, кВА						
		25	40	63	100	160	250	400
QS*	Разъединитель линейный РЛНДМ-10/400	10 кВ, 400 А						
FV1-FV3*	Разрядник РВО-10(6) (Ограничитель перенапряжения ОПНп-10(6))	10(6) кВ						
QS2(QW)	Вар.1 Разъединитель РВЗ-10/400II УХЛ2 Вар.2 Выключатель нагрузки ВНАп-10/400-20зп УХЛ2	10 кВ, 400 А (стандартное исполнение) 10 кВ, 400 А (по требованию)						
FU-FU3	Предохранитель ПКТ-10(6), А	5(8)	8(10)	10(16)	16(20)	20(31,5)	31,5(50)	50(80)
T	Трансформатор ТМГ**							
pV	Вольтметр	0-500 В						
pA	Амперметр, А	40/5	75/5	100/5	200/5	300/5	400/5	600/5
TA1-TA4	Трансформатор тока, А	40/5	75/5	100/5	200/5	300/5	400/5	600/5
Q	Разъединитель РБ In, А	250	250	250	250	250	400	630
QF1	Выключатель автоматический ВА57-35-340010 In, А	25	25	100	80	80	80	100
QF2		40	63	100	80	100	100	100
QF3		-	-	-	100	100	160	250
QF4		-	-	-	100	160	250	250
QF5-QF7	Выключатель автоматический ВА 47-29, 1р	25 А						
SF1-SF3	Выключатель автоматический ВА 47-29, 1р	16 А						
XT	Коробка испытательная КИ-УЗ							
PIK	Счетчик Меркурий 230ART-03C(R)N	3x230/400В, 5(7,5) А						
KM	Пускатель магнитный ПМЛ-2160	220 В, 25 А						
RV	Фотореле							
BL	Фоторезистор							
FV4-FV6	Ограничитель перенапряжения ОПН-0,38	380 В						

В комплект поставки КТПм ТВ не входят штыревые низковольтные и высоковольтные изоляторы.

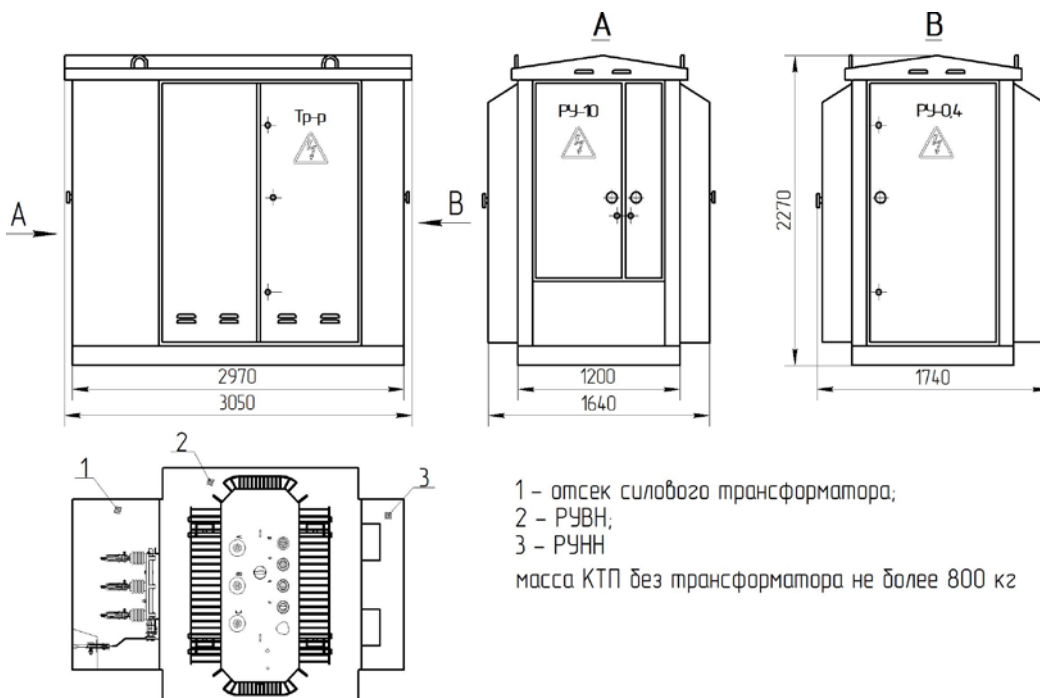
\* - Разрядники РВО-10(6) (или ограничители перенапряжения ОПНп-10(6)) и линейный разъединитель РЛНДМ-10/400 поставляются при заказе;

\*\* - Силовой трансформатор поставляется при заказе и транспортируется отдельным грузовым местом.

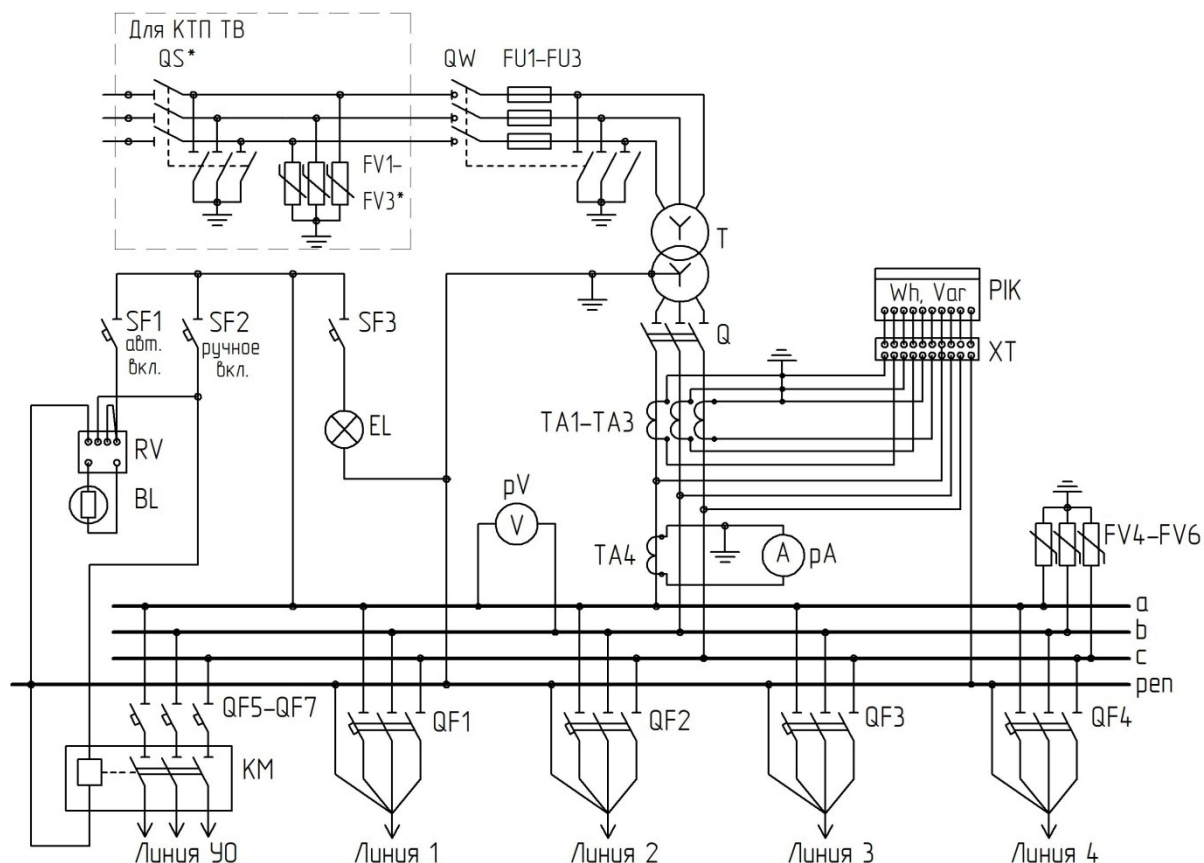
КТПм ТВ(К) 630 кВА с коммутационным аппаратом на вводе РУВН - ВНАп



Общий вид и габаритные размеры КТПм ТВ-630/10(6)/0,4-У1



Общий вид и габаритные размеры КТПм ТК-630/10(6)/0,4-У1



**Схема электрическая КТПм ТК(В)-630/10(6)/0,4-У1**

- \* в схеме КТП с кабельным вводом отсутствуют QS и FV1-FV3;  
 количество отходящих линий 0,4 кВ на автоматических выключателях по заказу может быть увеличено до 6.

Обозначение	Наименование	Параметры
QS*	Разъединитель линейный РЛНДМ-10/400	10 кВ, 400 А
FV1-FV3*	Разрядник РВО-10(6) (Ограничитель перенапряжения ОПНп-10(6))	10(6) кВ
QW	Выключатель нагрузки ВНАп-10/400-20зп УХЛ2	10 кВ, 400 А
FU-FU3	Предохранитель ПКТ-10(6)	10(6) кВ, 80(100) А
T**	Трансформатор ТМГ-630/10(6)/0,4-У1	10(6) кВ, 630кВА
pV	Вольтметр	0-500 В
pA	Амперметр	1000/5 А
TA1-TA4	Трансформатор тока кл.т. 0,5	1000/5 А
Q1	Разъединитель, А	1000 А
QF1-QF4	Выключатель автоматический ВА57-35-340010 Ин, А	250 А
QF5-QF7	Выключатель автоматический ВА 47-29, 1р	25 А
SF1-SF3	Выключатель автоматический ВА 47-29, 1р	16 А
XT	Коробка испытательная КИ-У3	
PIK	Счетчик Меркурий 230ART-03C(R)N	3x230/400В, 5(7,5) А
KM	Пускатель магнитный ПМЛ-2160	220 В, 25 А
RV	Фотореле	
BL	Фоторезистор	
FV4-FV6	Ограничитель перенапряжения ОПН-0,38	380 В

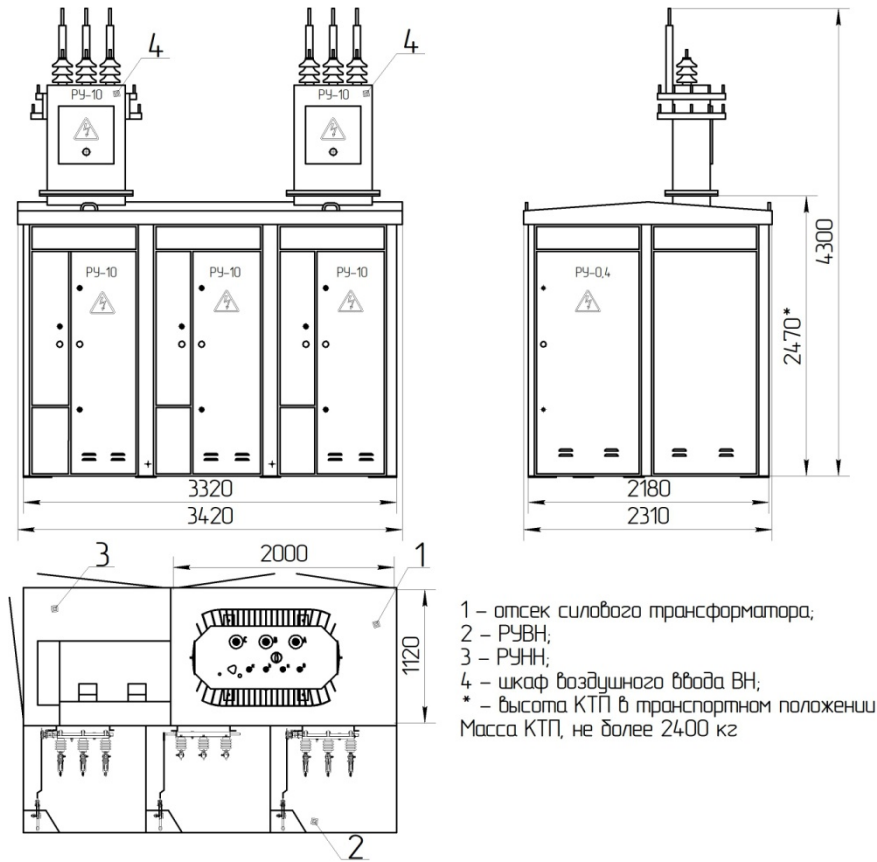
В комплект поставки КТП ТВ не входят штыревые низковольтные и высоковольтные изоляторы.

\* - Разрядники РВО-10(6) (или ограничители перенапряжения ОПНп-10(6)) и линейный разъединитель РЛНДМ-10/400 поставляются при заказе;

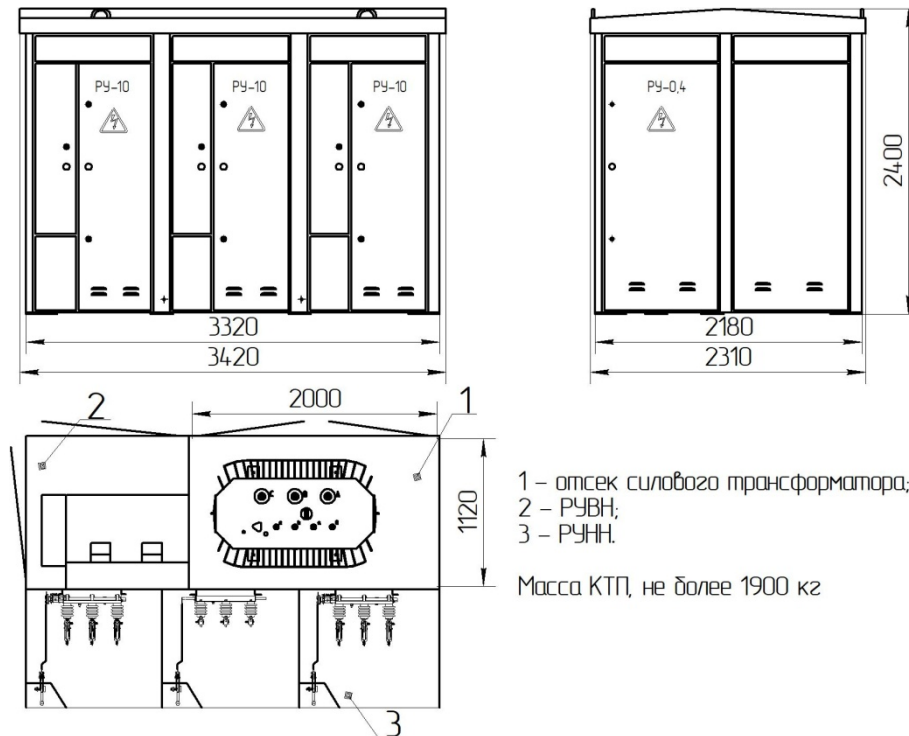
\*\* - Силовой трансформатор поставляется при заказе и транспортируется отдельным грузовым местом.

# 1.3.КТП одотрансформаторные проходного исполнения

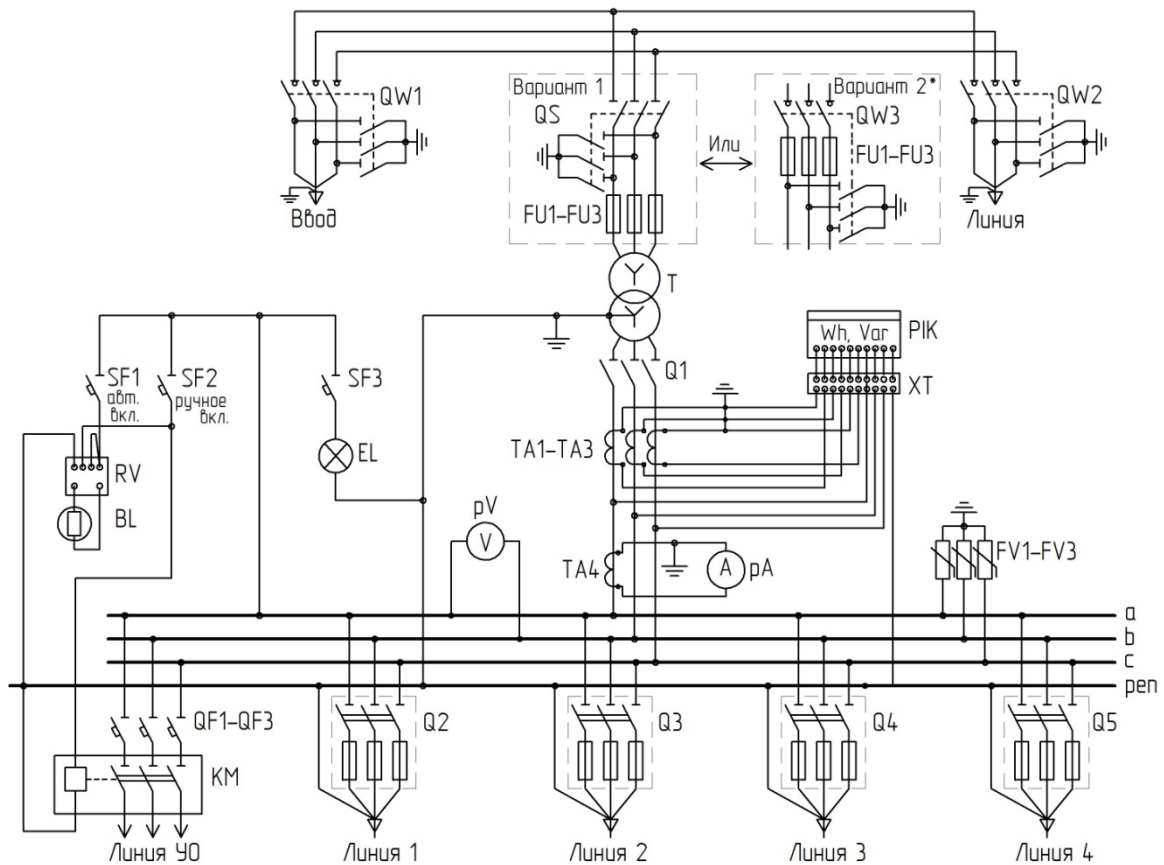
КТП проходные мощностью до 630 кВА



Общий вид и габаритные размеры КТП ПВ-25÷630/10(6)/0,4-У1



Общий вид и габаритные размеры КТП ПК-25÷630/10(6)/0,4-У1



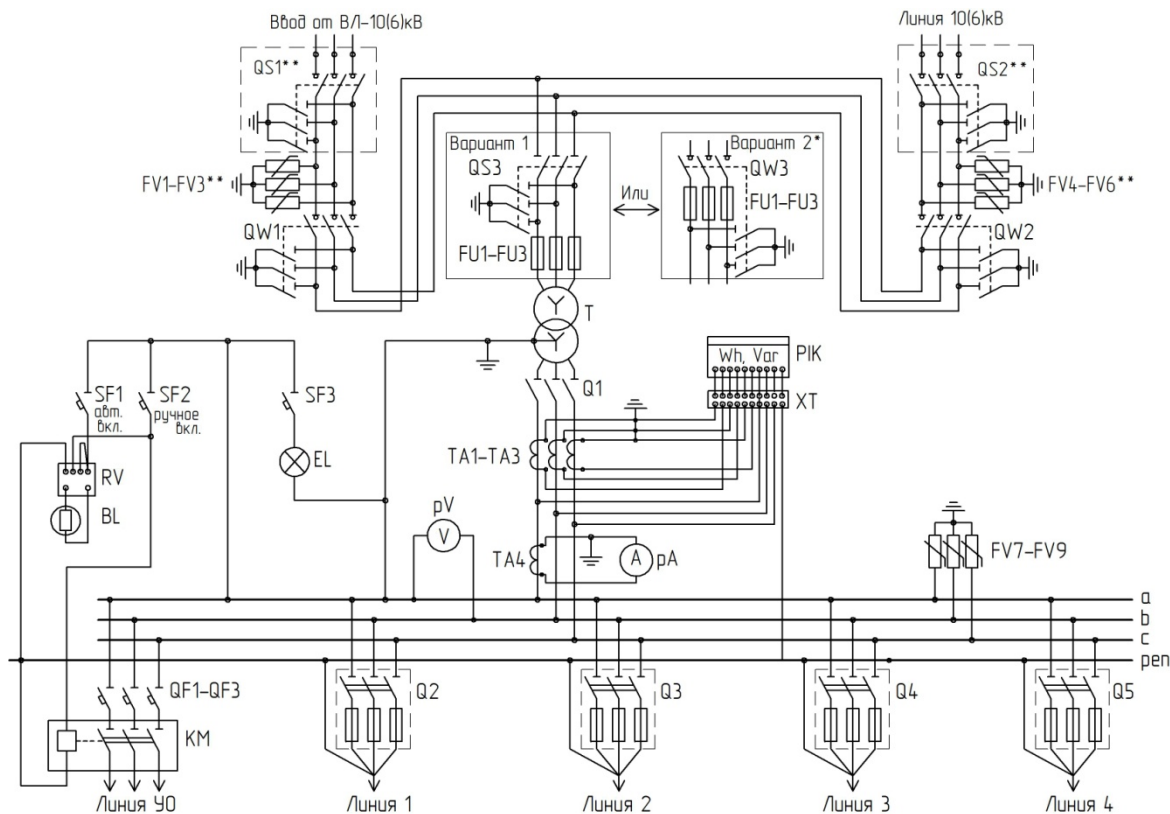
**Схема электрическая КТП ПК-63÷630/10(6)/0,4-У1**

- \* - вариант 2 для КТП мощностью до 400 кВА включительно – по требованию заказчика;
- подключение трансформатора мощностью 630 кВА к сети 6(10) кВ выполняется с помощью кабельной перемычки (комплект кабельных перемычек поставляется по заказу);
- количество отходящих линий по заказу может быть увеличено;
- на разъединителях-предохранителях РПС до 6 (при увеличении длины КТП до 8);
- на автоматических выключателях до 8.

Обозначение	Наименование	Мощность КТП, кВА					
		63	100	160	250	400	630
QW1, QW2	Выключатель нагрузки ВНА-10/400-20з УХЛ2	10 кВ, 400 А					
QS(QW3)	Вар.1 Разъединитель РВЗ-10/400 II УХЛ2	10 кВ, 400 А (стандартное исполнение)					-
	Вар.2 Выключатель нагрузки ВНАп-10/400-20зп УХЛ2	по требованию заказчика					10 кВ, 400 А
FU-FU3	Предохранитель ПКТ-10(6), А	10(16)	16(20)	20(31,5)	31,5(50)	50(80)	80(100)
T	Трансформатор ТМГ**						
pV	Вольтметр	0-500 В					
pA	Амперметр, А	100/5	200/5	300/5	400/5	600/5	1000/5
TA1-TA4	Трансформатор тока кл.т. 0,5, А	100/5	200/5	300/5	400/5	600/5	1000/5
Q1	Разъединитель, А	250	250	250	400	630	1000
Q2	Разъединитель-предохранитель РПС, А	100	100	100	100	250	400
Q3	Разъединитель-предохранитель РПС, А	100	100	100	250	250	400
Q4	Разъединитель-предохранитель РПС, А	-	100	100	250	400	400
Q5	Разъединитель-предохранитель РПС, А	-	250	250	400	400	400
QF1-QF3	Выключатель автоматический ВА 47-29, 1р	25 А					
SF1-SF3	Выключатель автоматический ВА 47-29, 1р	16 А					
XT	Коробка испытательная КИ-У3						
PIK	Счетчик Меркурий 230ART-03С(R)N	3x230/400В, 5(7,5) А					
KM	Пускатель магнитный ПМЛ-2160	220 В, 25 А					
RV	Фотореле						
BL	Фоторезистор						
FV1-FV3	Ограничитель перенапряжения ОПН-0,38	380 В					

\*\* - Силовой трансформатор поставляется при заказе и транспортируется отдельным грузовым местом. По требованию возможна установка коммутационных аппаратов ВНА(РВЗ) на номинальный ток 630 А.





### Схема электрическая КТП ПВ-63÷630/10(6)/0,4-У1

- \* - вариант 2 для КТП мощностью до 400 кВА включительно – по требованию заказчика;
- подключение трансформатора мощностью 630 кВА к сети 6(10) кВ выполняется с помощью кабельной перемычки (комплект кабельных перемычек поставляется по заказу);
- количество отходящих линий по заказу может быть увеличено;
- на разъединителях-предохранителях РПС до 6; на автоматических выключателях до 8.

Обозначение	Наименование	Мощность КТП, кВА					
		63	100	160	250	400	630
QS1, QS2**	Разъединитель линейный РЛНДМ-10/400	10 кВ, 400 А					
FV1-FV6**	Разрядник РВО-10(6) (Ограничитель перенапряжения ОПНп-10(6))	10(6) кВ					
QW1, QW2	Выключатель нагрузки ВНА-10/400-20зп УХЛ2	10 кВ, 400 А					
QS3(QW3)	Вар.1 Разъединитель РВЗ-10/400 II УХЛ2	10 кВ, 400 А (стандартное исполнение)					-
	Вар.2 Выключатель нагрузки ВНАп-10/400-20з УХЛ2	по требованию заказчика					10 кВ, 400 А
FU-FU3	Предохранитель ПКТ-10(6), А	10(16)	16(20)	20(31,5)	31,5(50)	50(80)	80(100)
Т	Трансформатор ТМГ***						
рV	Вольтметр	0-500 В					
рA	Амперметр, А	100/5	200/5	300/5	400/5	600/5	1000/5
TA1-TA4	Трансформатор тока кл.т. 0,5, А	100/5	200/5	300/5	400/5	600/5	1000/5
Q1	Разъединитель, А	250	250	250	400	630	1000
Q2	Разъединитель-предохранитель РПС, А	100	100	100	100	250	400
Q3	Разъединитель-предохранитель РПС, А	100	100	100	250	250	400
Q4	Разъединитель-предохранитель РПС, А	-	100	100	250	400	400
Q5	Разъединитель-предохранитель РПС, А	-	250	250	400	400	400
QF1-QF3	Выключатель автоматический ВА 47-29, 1р	25 А					
SF1-SF3	Выключатель автоматический ВА 47-29, 1р	16 А					
ХТ	Коробка испытательная КИ-УЗ						
PIK	Счетчик Меркурий 230ART-03С(R)N	3x230/400В, 5(7,5) А					
КМ	Пускатель магнитный ПМЛ-2160	220 В, 25 А					
RV	Фотореле						
BL	Фоторезистор						
FV7-FV9	Ограничитель перенапряжения ОПН-0,38	380 В					

В комплект поставки КТП ПВ не входят штыревые низковольтные и высоковольтные изоляторы.

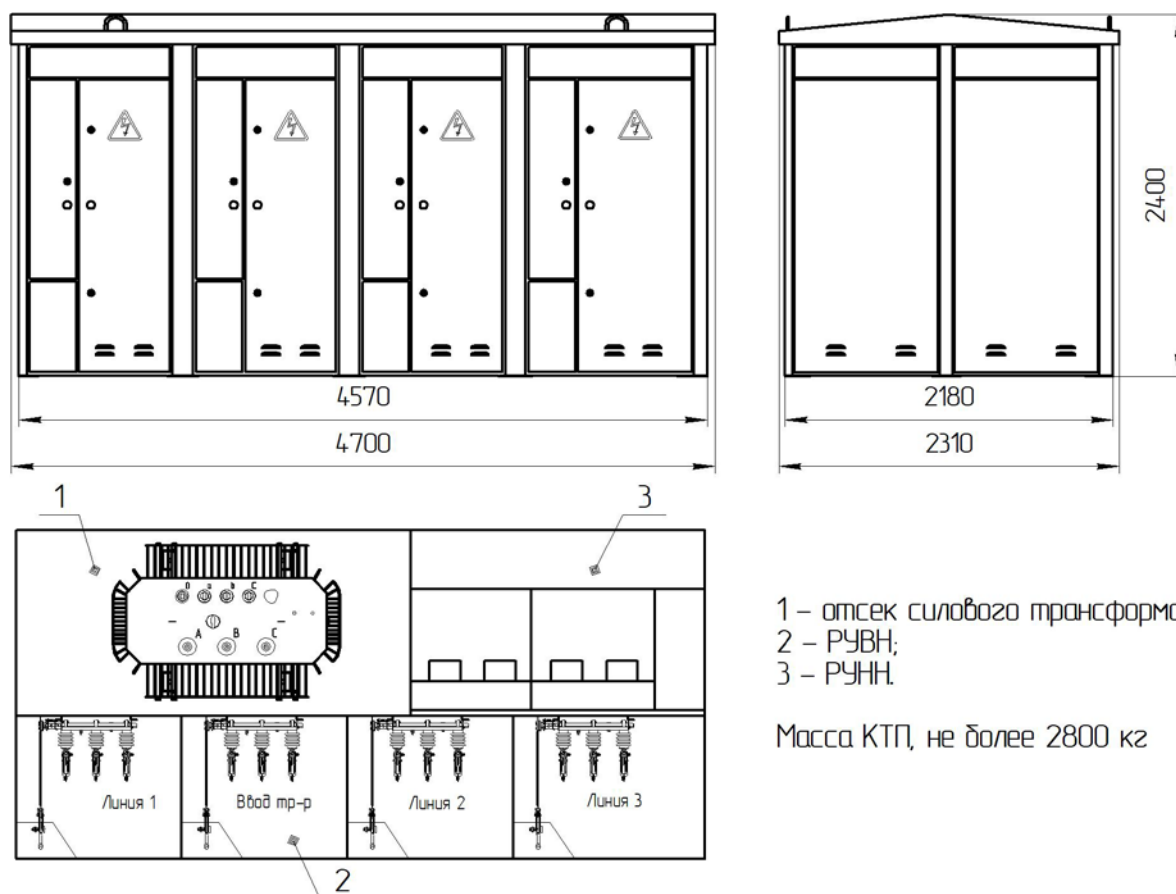
\*\* - Разрядники РВО-10(6) (или ограничители перенапряжения ОПНп-10(6)) и линейные разъединители РЛНДМ-10/400 поставляются при заказе;

\*\*\* - силовой трансформатор поставляется при заказе и транспортируется отдельным грузовым местом.

По требованию возможна установка коммутационных аппаратов ВНА(РВЗ) на номинальный ток 630



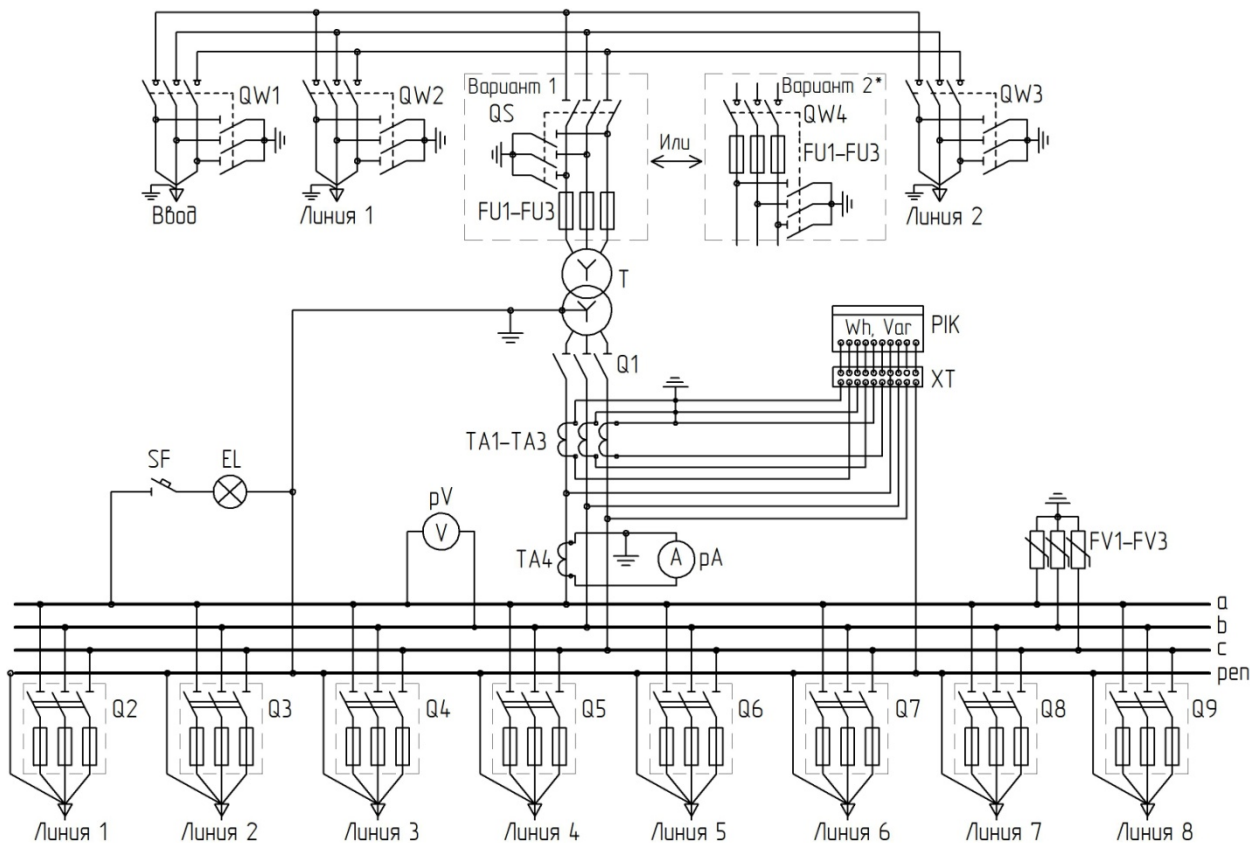
КТП проходные трехлучевые с кабельным вводом ВН до 630 кВА



- 1 – отсек силового трансформатора;
- 2 – РУВН;
- 3 – РУНН.

Масса КТП, не более 2800 кг

**Общий вид и габаритные размеры трехлучевой КТП ПК-100÷630/10(6)/0,4-У1**



**Схема электрическая трехфазовой КТП ПК-63-630/10(6)/0,4-У1**

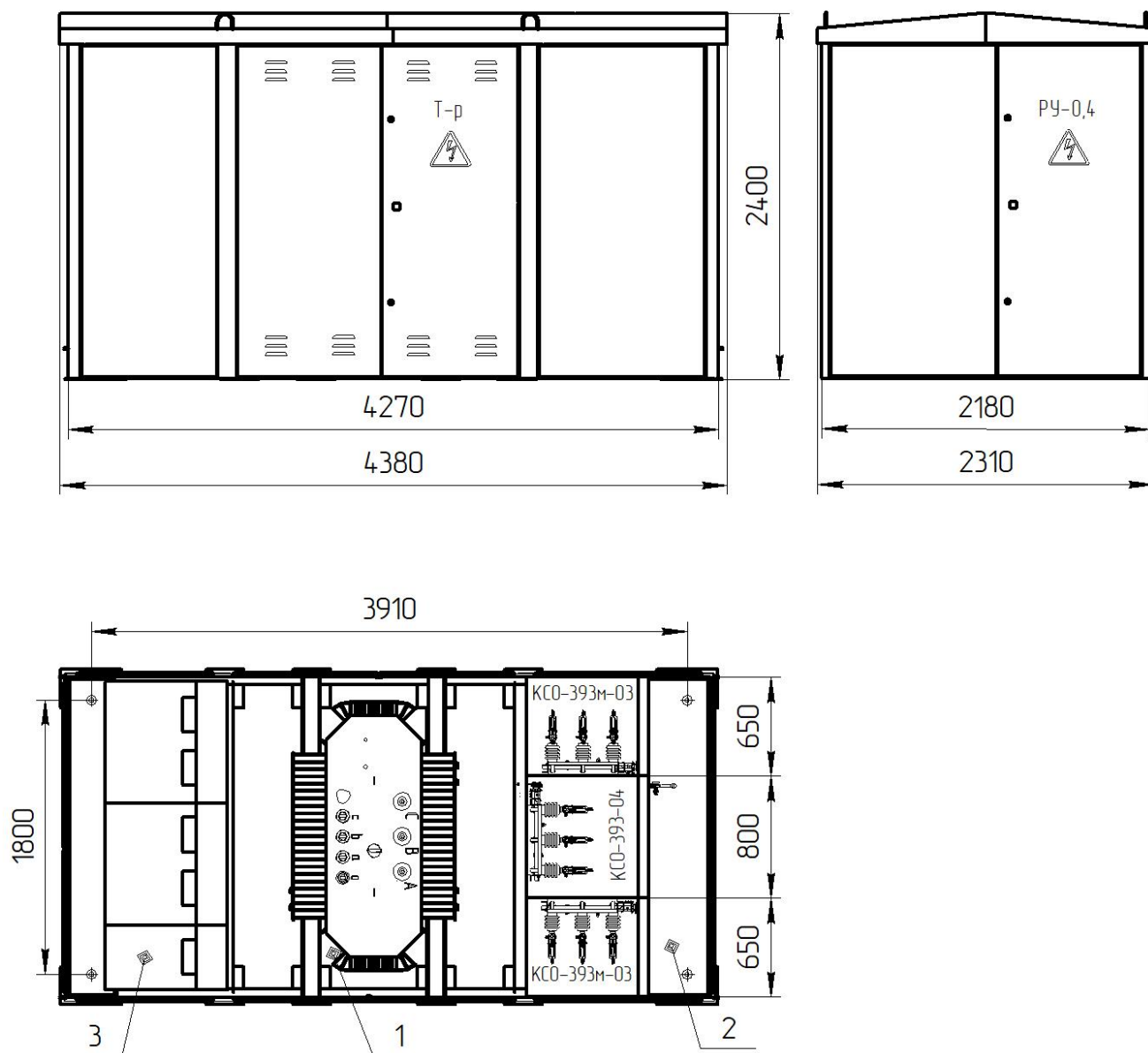
- \* - вариант 2 для КТП мощностью до 400 кВА включительно - по требованию заказчика;
- подключение трансформатора мощностью 630 кВА к сети 6(10) кВ выполняется с помощью кабельной перемычки (комплект кабельных перемычек поставляется по заказу);
- по заказу возможно исполнение отходящих линий 0,4 кВ на автоматических выключателях.

Обозначение	Наименование	Мощность КТП, кВА				
		100	160	250	400	630
QW1-QW3	Выключатель нагрузки ВНА-10/400-20з УХЛ2	10 кВ, 400А				
QS(QW4)	Вар.1 Разъединитель РВЗ-10/400 II УХЛ2	10 кВ, 400 А (стандартное исполнение)				-
	Вар.2 Выключатель нагрузки ВНАп-10/400-20зп УХЛ2	по требованию заказчика				10 кВ, 400 А
FU-FU3	Предохранитель ПКТ-10(6), А	16(20)	20(31,5)	31,5(50)	50(80)	80(100)
T	Трансформатор ТМГ**					
pV	Вольтметр	0-500 В				
pA	Амперметр, А	200/5	300/5	400/5	600/5	1000/5
TA1-TA4	Трансформатор тока кл.т. 0,5, А	200/5	300/5	400/5	600/5	1000/5
Q1	Разъединитель, А	250	250	400	630	1000
Q2, Q6	Разъединитель-предохранитель РПС, А	100	100	100	250	400
Q3, Q7	Разъединитель-предохранитель РПС, А	100	100	250	250	400
Q4, Q8	Разъединитель-предохранитель РПС, А	100	100	250	400	400
Q5, Q9	Разъединитель-предохранитель РПС, А	100	250	400	400	400
SF	Выключатель автоматический ВА 47-29, 1р	16 А				
XT	Коробка испытательная КИ-У3					
PIK	Счетчик Меркурий 230ART-03С(R)N	3x230/400В, 5(7,5) А				
FV1-FV3	Ограничитель перенапряжения ОПН-0,38	380 В				

\*\* - Силовой трансформатор поставляется при заказе и транспортируется отдельным грузовым местом.

По требованию возможна установка коммутационных аппаратов ВНА(РВЗ) на номинальный ток 630 А.

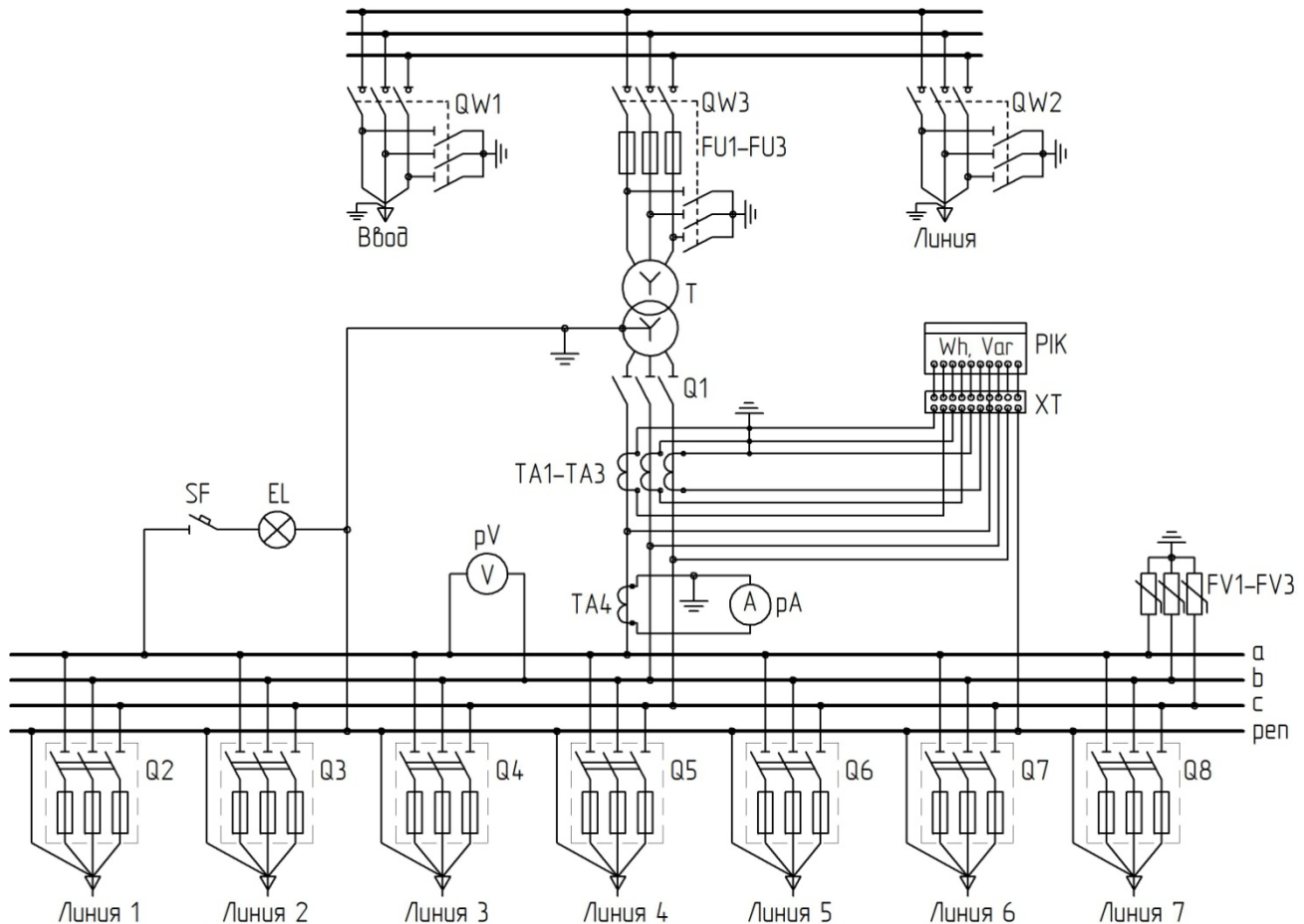
КТП проходные с кабельным вводом мощностью 1000 кВА



- 1 – отсек силового трансформатора;
- 2 – РУВН;
- 3 – РУНН

Масса КТП без трансформатора не более 2800 кг

Общий вид и габаритные размеры КТП ПК-1000/10(6)/0,4-У1



**Схема электрическая КТП ПК-1000/10(6)/0,4-У1**

- подключение трансформатора к сети 6(10) кВ выполняется с помощью кабельной перемычки (комплект кабельных перемычек поставляется по заказу);
- количество отходящих линий по заказу может быть увеличено:
  - на разъединителях-предохранителях РПС до 10;
  - на автоматических выключателях до 12.

Обозначение	Наименование	Параметры
QW1, QW2*	Выключатель нагрузки ВНА-10/400-20з УХЛ2 (продольное исполнение, установка на боковую стенку)	10 кВ, 400 А**
QW3	Выключатель нагрузки ВНАп-10/400-20зп УХЛ2	10 кВ, 400 А**
FU-FU3	Предохранитель ПКТ-10(6)	10(6) кВ, 100(160) А
Т***	Трансформатор ТМГ-1000/10(6)/0,4-У1	10(6) кВ, 1000 кВА
pV	Вольтметр	0-500 В
pA	Амперметр, А	1500/5
ТА1-ТА4	Трансформатор тока кл.т. 0,5, А	1500/5
Q1	Разъединитель Р-3545, А	2000 А
Q2-Q4	Разъединитель-предохранитель РПС, А	100 А
Q5	Разъединитель-предохранитель РПС, А	250 А
Q6, Q7	Разъединитель-предохранитель РПС, А	400 А
Q8	Разъединитель-предохранитель РПС, А	630 А
SF	Выключатель автоматический ВА 47-29 1р, А	16 А
ХТ	Коробка испытательная КИ-У3	
PIK	Счетчик Меркурий 230ART-03С(R)N	3x230/400В, 5(7,5) А
FV4-FV6	Ограничитель перенапряжения ОПН-0,38	380 В

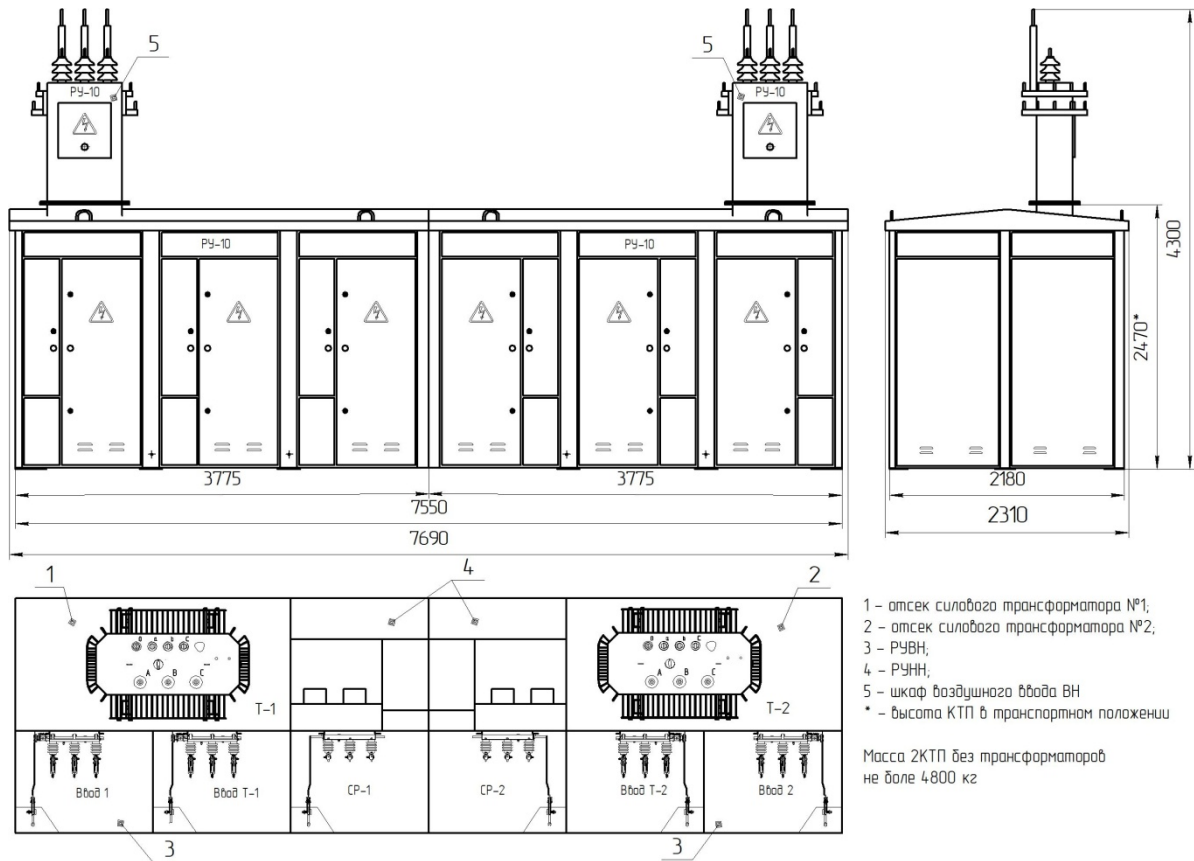
\* - По требованию заказчика возможно изготовление КТП с линейными выключателями нагрузки ВНА поперечного исполнения (установка на заднюю стенку). При этом ширина КТП по основанию составит 2460 мм.

\*\* - По требованию возможна установка коммутационных аппаратов ВНА на номинальный ток 630 А.

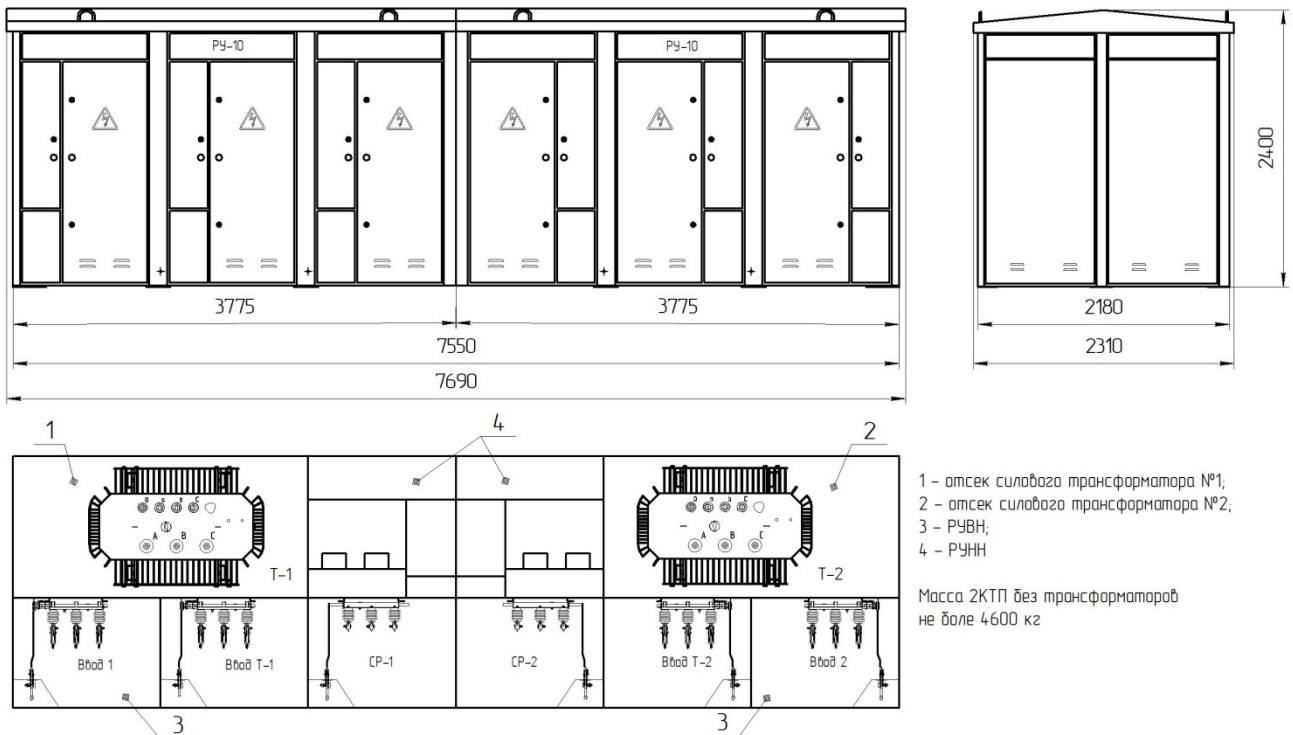
\*\*\* - Силовой трансформатор поставляется при заказе и транспортируется отдельным грузовым местом.

# 1.4. КТП двухтрансформаторные тупикового исполнения

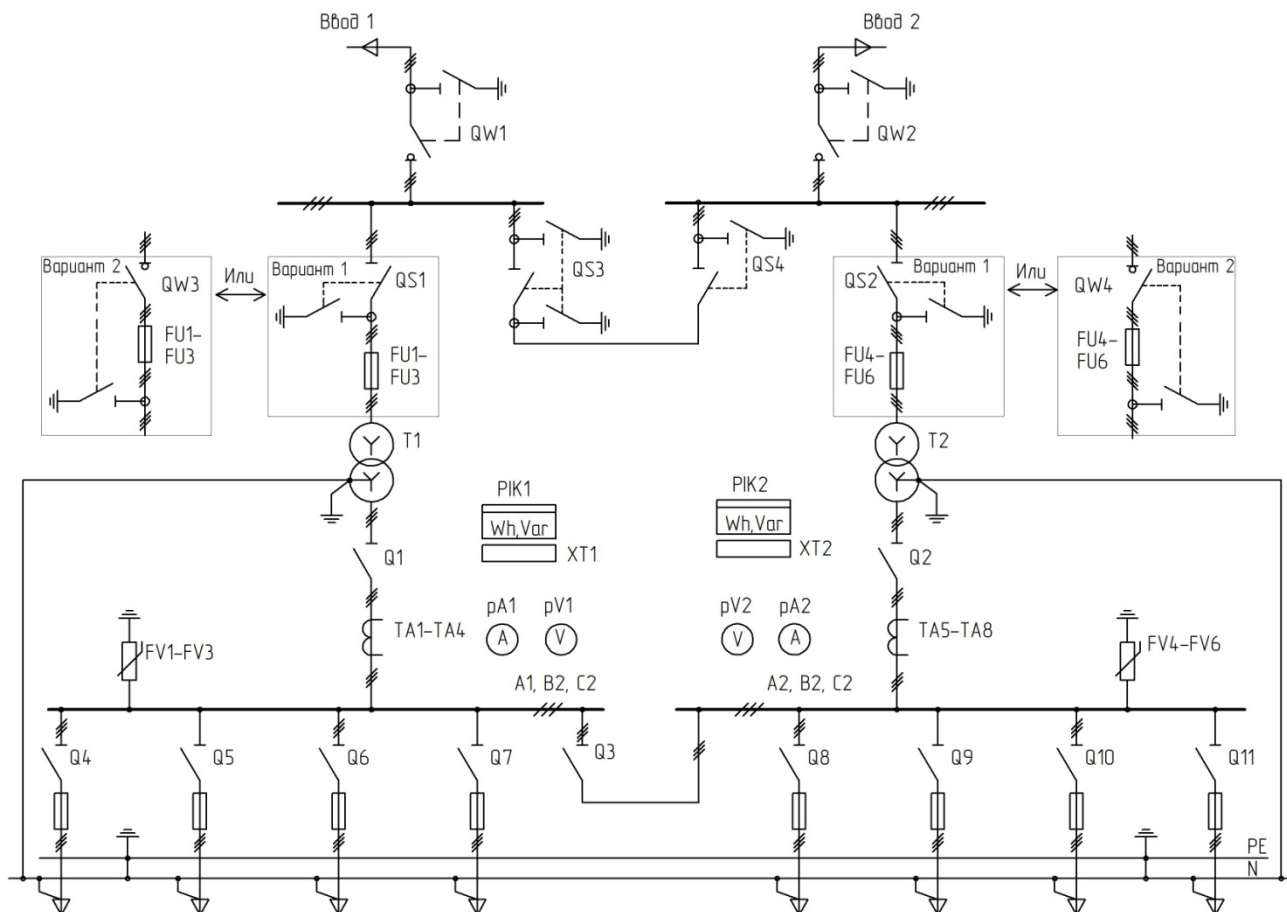
## 2КТП тупиковые до 630 кВА



**Общий вид и габаритные размеры 2КТП ТВ-100÷630/10(6)/0,4-У1**



**Общий вид и габаритные размеры 2КТП ТК-100÷630/10(6)/0,4-У1**



**Схема электрическая 2КТП ТК-100÷630/10(6)/0,4-У1**

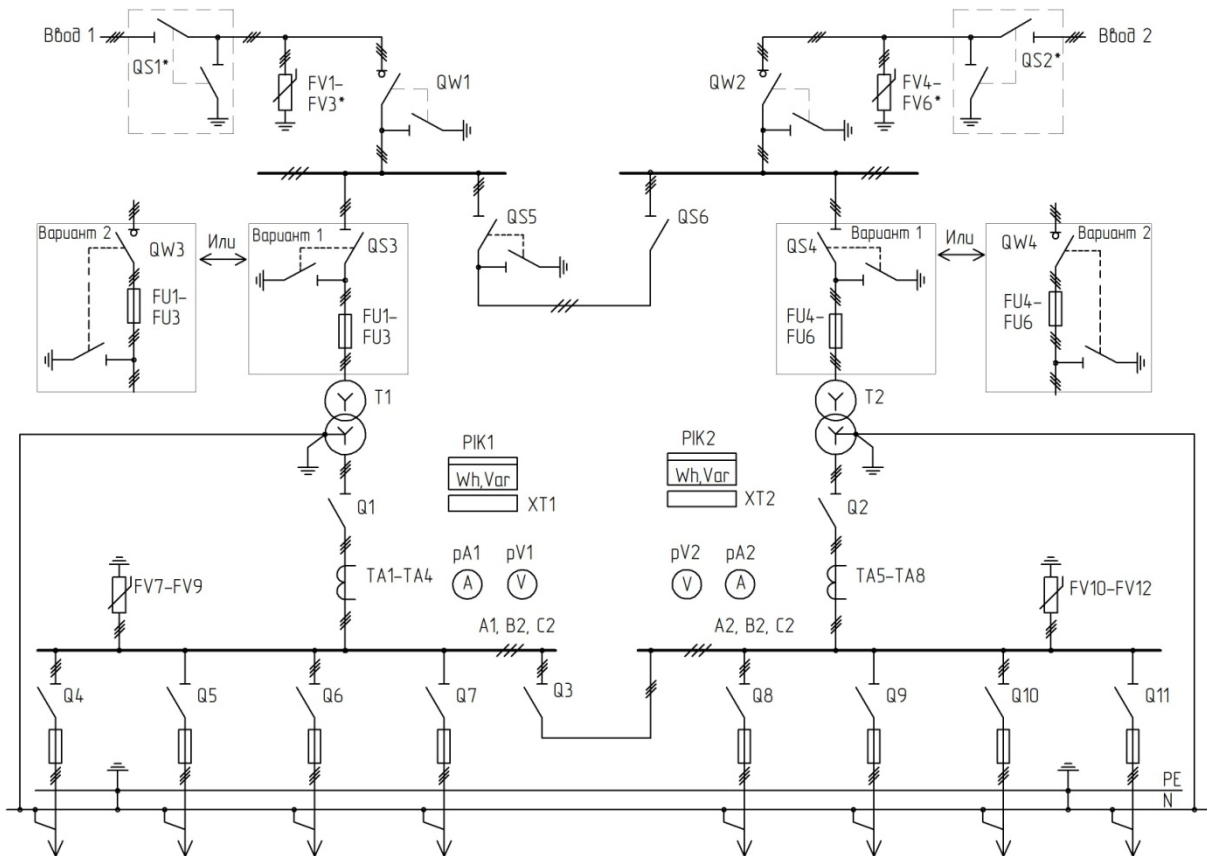
- подключение трансформатора мощностью 630 кВА к сети 6(10) кВ выполняется с помощью кабельной перемычки (комплект кабельных перемычек поставляется по заказу);
- по заказу возможно исполнение отходящих линий 0,4 кВ на автоматических выключателях.

Обозначение	Наименование	Мощность 2КТП, кВА				
		100	160	250	400	630
QW1, QW2	Выключатель нагрузки ВНА-10/400-20з УХЛ2	10 кВ, 400 А*				
QS1, QS2 (QW3, QW4)	Вар.1 Разъединитель РВЗ-10/400-II УХЛ2 Вар.2 Выключатель нагрузки ВНАп-10/400-20зп УХЛ2	10 кВ, 400 А* (стандартное исполнение)				-
QS3	Разъединитель РВЗ-10/400-III УХЛ2	по требованию заказчика				
QS4	Разъединитель РВЗ-10/400-I УХЛ2	10 кВ, 400* А				
FU1-FU6	Предохранитель ПКТ-10(6), А	16(20)	20(31,5)	31,5(50)	50(80)	80(100)
T1, T2	Трансформатор ТМГ*	согласно опросного листа на трансформатор				
Q1-Q3	Разъединитель, А	630	630	630	630	1000
pV1, pV2	Вольтметр	0-500 В				
pA1, pA2	Амперметр, А	200/5	300/5	400/5	600/5	1000/5
TA1-TA8	Трансформатор тока, А	200/5	300/5	400/5	600/5	1000/5
Q4	Рубильник с предохранителями РПС, А	100	100	100	250	400
Q5	Рубильник с предохранителями РПС, А	100	100	250	250	400
Q6	Рубильник с предохранителями РПС, А	100	100	250	400	400
Q7	Рубильник с предохранителями РПС, А	250	250	400	400	400
Q8	Рубильник с предохранителями РПС, А	100	100	100	250	400
Q9	Рубильник с предохранителями РПС, А	100	100	250	250	400
Q10	Рубильник с предохранителями РПС, А	100	100	250	400	400
Q11	Рубильник с предохранителями РПС, А	250	250	400	400	400
XT1, XT2	Коробка испытательная КИ-УЗ					
PIK1, PIK2	Счетчик Меркурий 230ART-03C(R)N	3x230/400В, 5(7,5) А				
FV1-FV6	Ограничитель перенапряжения ОПН-0,38	380 В				

\*- По требованию возможна установка коммутационных аппаратов (ВНА, РВЗ) на номинальный ток 630 А.

\*\* - Силовые трансформаторы поставляются при заказе и транспортируются отдельным грузовым местом.





### Схема электрическая 2КТП ТВ-100-630/10(6)/0,4-У1

- подключение трансформатора мощностью 630 кВА к сети 6(10) кВ выполняется с помощью кабельной перемычки (комплект кабельных перемычек поставляется по заказу);
- по заказу возможно исполнение отходящих линий 0,4 кВ на автоматических выключателях.

Обозначение	Наименование	Мощность 2КТП, кВА				
		100	160	250	400	630
QS1, QS2*	Разъединитель линейный РЛНДМ-10/400	10 кВ, 400 А				
FV1-FV6*	Разрядник РВО-10(6) (Ограничитель перенапряжения ОПН-10(6))	10(6) кВ				
QW1, QW2	Выключатель нагрузки ВНА-10/400-20з УХЛ2	10 кВ, 400 А**				
QS3, QS4 (QW3, QW4)	Вар.1 Разъединитель РВЗ-10/400-II УХЛ2 Вар.2 Выключатель нагрузки ВНАп-10/400-20зп УХЛ2	10 кВ, 400 А** (стандартное исполнение)				-
QS5	Разъединитель РВЗ-10/400-IIУХЛ2	10 кВ, 400 А**				
QS6	Разъединитель РВ-10/400УХЛ2	10 кВ, 400 А**				
FU1-FU6	Предохранитель ПКТ-10(6), А	16(20)	20(31,5)	31,5(50)	50(80)	80(100)
T1, T2	Трансформатор ТМГ***	Согласно опросного листа на трансформатор				
Q1-Q3	Разъединитель, А	630	630	630	630	1000
pV1, pV2	Вольтметр	0-500 В				
pA1, pA2	Амперметр, А	200/5	300/5	400/5	600/5	1000/5
TA1-TA8	Трансформатор тока, А	200/5	300/5	400/5	600/5	1000/5
Q4	Рубильник с предохранителями РПС, А	100	100	100	250	400
Q5	Рубильник с предохранителями РПС, А	100	100	250	250	400
Q6	Рубильник с предохранителями РПС, А	100	100	250	400	400
Q7	Рубильник с предохранителями РПС, А	250	250	400	400	400
Q8	Рубильник с предохранителями РПС, А	100	100	100	250	400
Q9	Рубильник с предохранителями РПС, А	100	100	250	250	400
Q10	Рубильник с предохранителями РПС, А	100	100	250	400	400
Q11	Рубильник с предохранителями РПС, А	250	250	400	400	400
XT1, XT2	Коробка испытательная КИ-УЗ					
PIK1, PIK2	Счетчик Меркурий 230ART-03С(R)N	3x230/400В, 5(7,5) А				
FV7-FV12	Ограничитель перенапряжения ОПН-0,38	380 В				

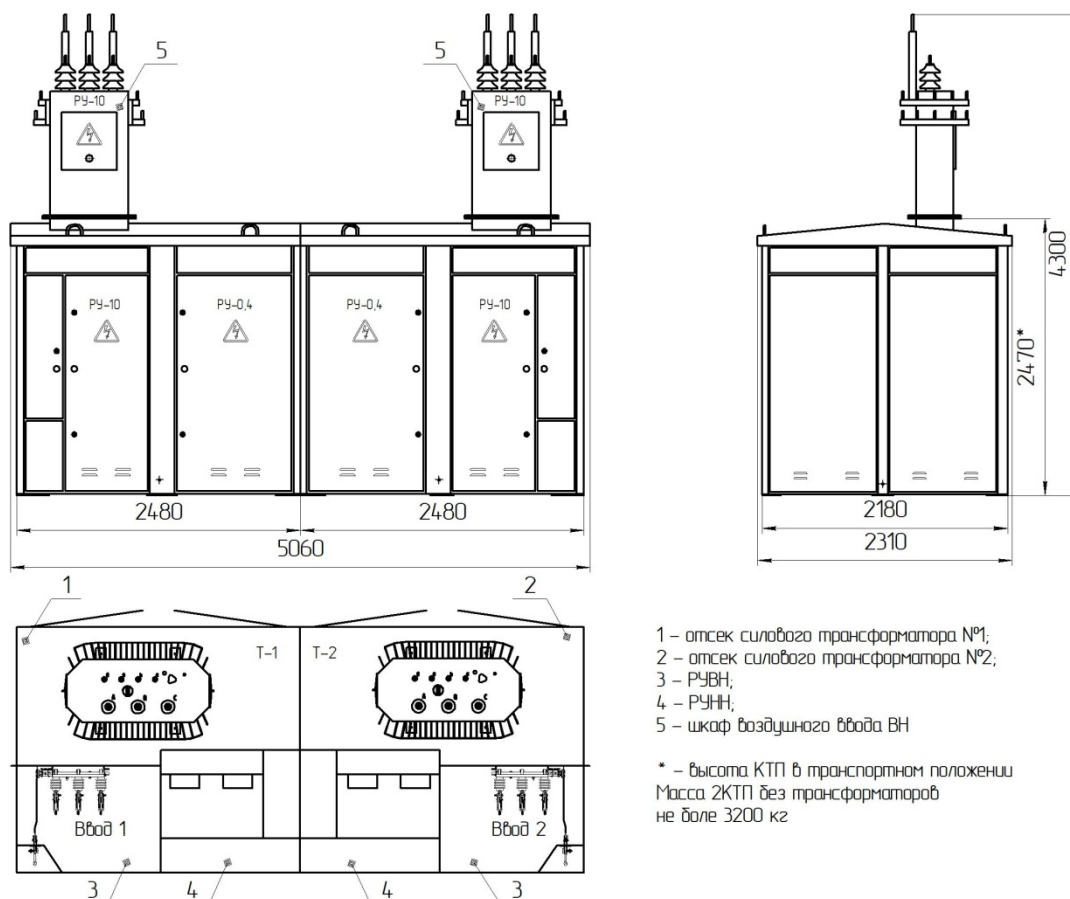
В комплект поставки 2КТП ТВ не входят штыревые низковольтные и высоковольтные изоляторы.

\* - Разрядники РВО-10(6) (или ограничители перенапряжения ОПН-10(6)) и линейные разъединители РЛНДМ-10/400 поставляются при заказе;

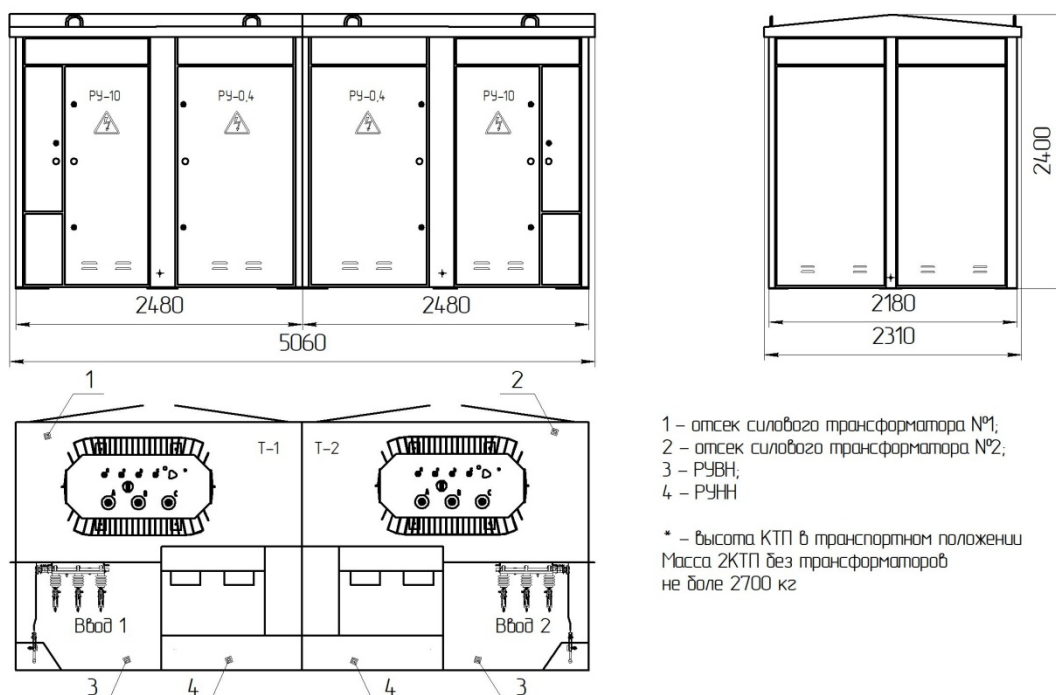
\*\* - По требованию возможна установка коммутационных аппаратов (ВНА, РВЗ) на номинальный ток 630 А.

\*\*\*-Силовые трансформаторы поставляются при заказе и транспортируются отдельным грузовым местом.

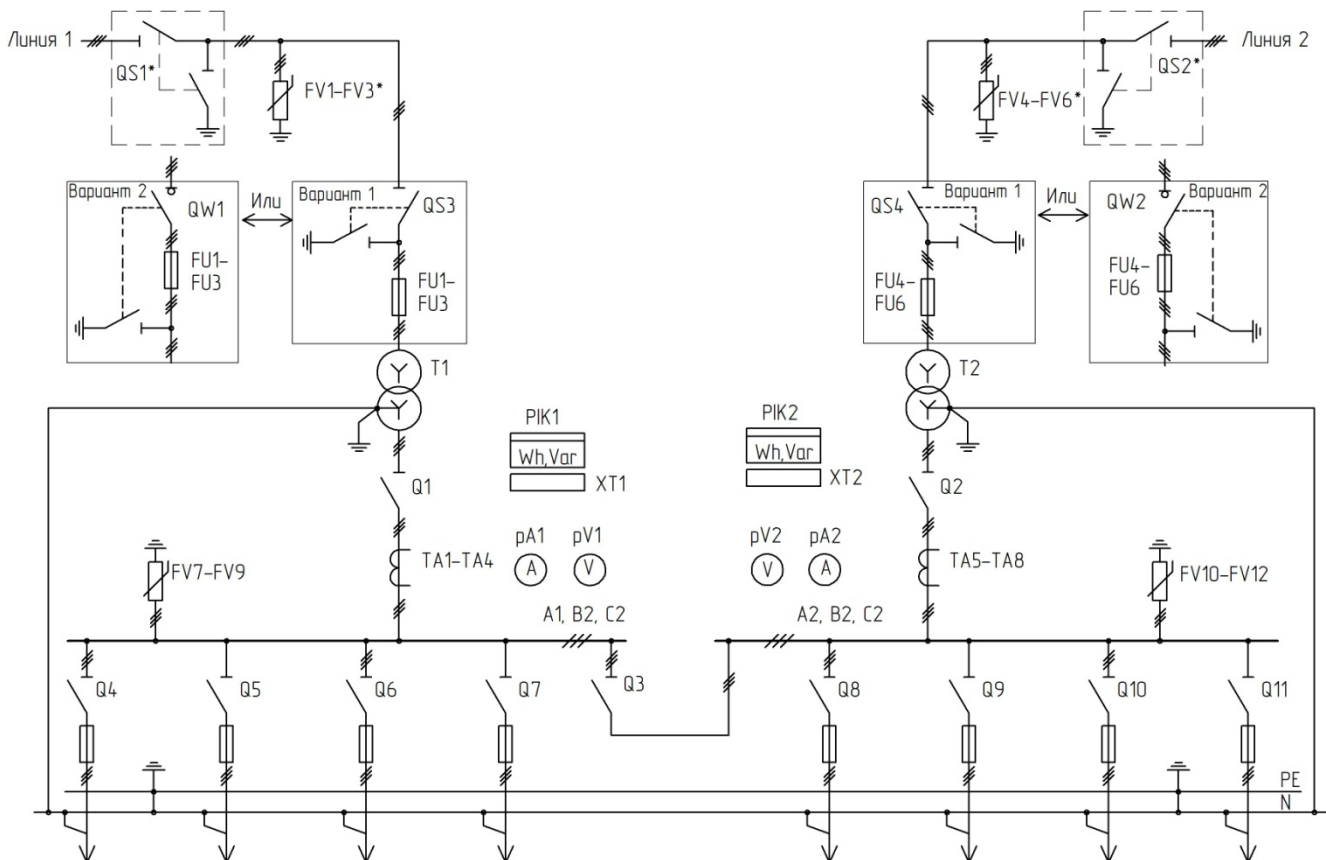
## 2КТП тупиковые до 400кВА без секционирования по стороне ВН



## Общий вид и габаритные размеры 2КТП ТВ-100÷400/10(6)/0,4-У1 без секционирования по стороне ВН



## Общий вид и габаритные размеры 2КТП ТК-100÷400/10(6)/0,4-У1 без секционирования по стороне ВН



**Схема электрическая 2КТП ТК(В)-100÷400/10(6)/0,4-У1 без секционирования по стороне ВН**

- \* в схеме 2КТП с кабельным вводом отсутствуют QS1, QS2 и FV1-FV6;
- вариант 2 - по требованию заказчика;
- по заказу возможно исполнение отходящих линий 0,4 кВ на автоматических выключателях.

Обозначение	Наименование	Мощность 2КТП, кВА			
		100	160	250	400
QS1, QS2*	Разъединитель линейный РЛНДМ-10/400	10 кВ, 400 А			
FV1-FV6*	Разрядник РВО-10(6) (Ограничитель перенапряжения ОПНп-10(6))	10(6) кВ			
QS3, QS4 (QW1, QW2)	Вар.1 Разъединитель РВЗ-10/400-II УХЛ2 Вар.2 Выключатель нагрузки ВНАп-10/400-20з УХЛ2	10 кВ, 400 А** (стандартное исполнение) 10 кВ, 400 А** (по требованию заказчика)			
FU1-FU6	Предохранитель ПКТ-10(6), А	16(20)	20(31,5)	31,5(50)	50(80)
T1, T2	Трансформатор ТМГ***	Согласно опросного листа на трансформатор			
Q1-Q3	Разъединитель, А	630	630	630	630
pV1, pV2	Вольтметр	0-500 В			
pA1, pA2	Амперметр, А	200/5	300/5	400/5	600/5
TA1-TA8	Трансформатор тока, А	200/5	300/5	400/5	600/5
Q4	Рубильник с предохранителями РПС, А	100	100	100	250
Q5	Рубильник с предохранителями РПС, А	100	100	250	250
Q6	Рубильник с предохранителями РПС, А	100	100	250	400
Q7	Рубильник с предохранителями РПС, А	250	250	400	400
Q8	Рубильник с предохранителями РПС, А	100	100	100	250
Q9	Рубильник с предохранителями РПС, А	100	100	250	250
Q10	Рубильник с предохранителями РПС, А	100	100	250	400
Q11	Рубильник с предохранителями РПС, А	250	250	400	400
XT1, XT2	Коробка испытательная КИ-УЗ				
PIK1, PIK2	Счетчик Меркурий 230ART-03C(R)N	3х230/400В, 5(7,5) А			
FV7-FV12	Ограничитель перенапряжения ОПН-0,38	380 В			

В комплект поставки 2КТПТВ не входят штыревые низковольтные и высоковольтные изоляторы.

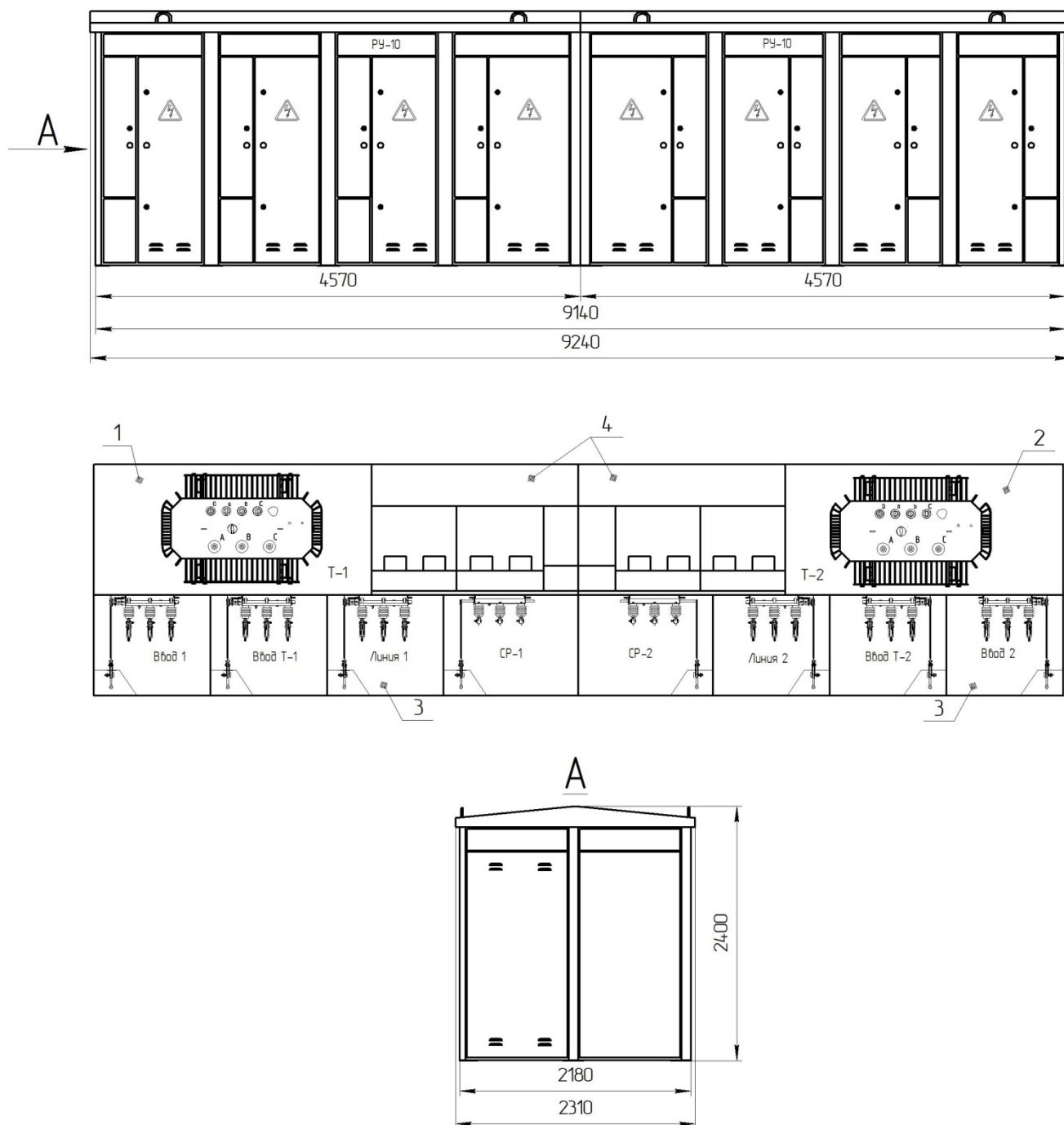
\* - Разрядники РВО-10(6) (или ограничители перенапряжения ОПНп-10(6)) и линейные разъединители РЛНДМ-10/400 поставляются при заказе;

\*\* - По требованию возможна установка коммутационных аппаратов (ВНА, РВЗ) на номинальный ток 630 А.

\*\*\*-Силовые трансформаторы поставляются при заказе и транспортируются отдельным грузовым местом.

## 1.5. КТП двухтрансформаторные проходного исполнения

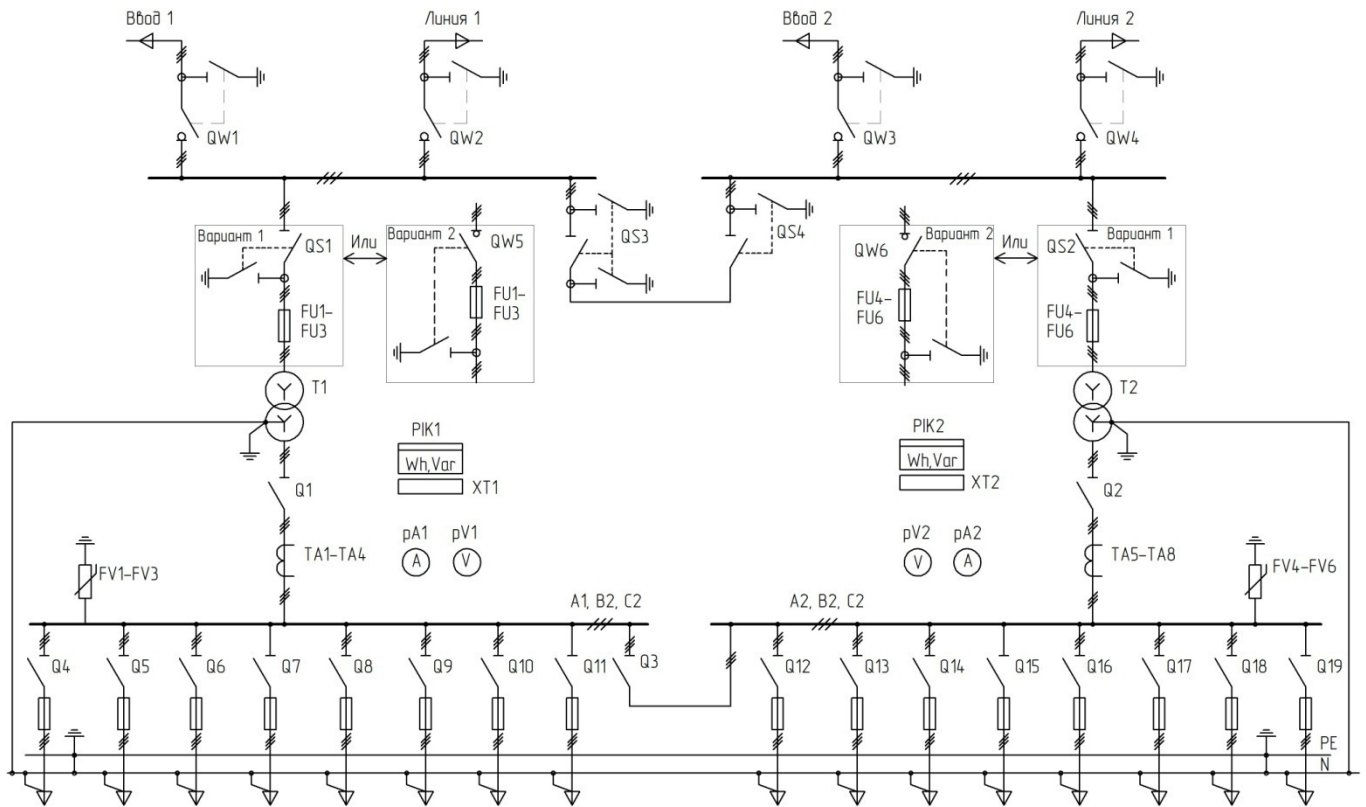
2КТП проходные с кабельным вводом ВН до 630 кВА



- 1 – отсек силового трансформатора №1;
- 2 – отсек силового трансформатора №2;
- 3 – РУВН;
- 4 – РУНН.

Масса 2КТП без трансформаторов не более 5800

**Общий вид и габаритные размеры 2КТП ПК-100÷630/10(6)/0,4-У1**



**Схема электрическая 2КТП ПК-100÷630/10(6)/0,4-У1**

- подключение трансформатора мощностью 630 кВА к сети 6(10) кВ выполняется с помощью кабельной перемычки (комплект кабельных перемычек поставляется по заказу);
- по заказу возможно исполнение отходящих линий 0,4 кВ на автоматических выключателях.

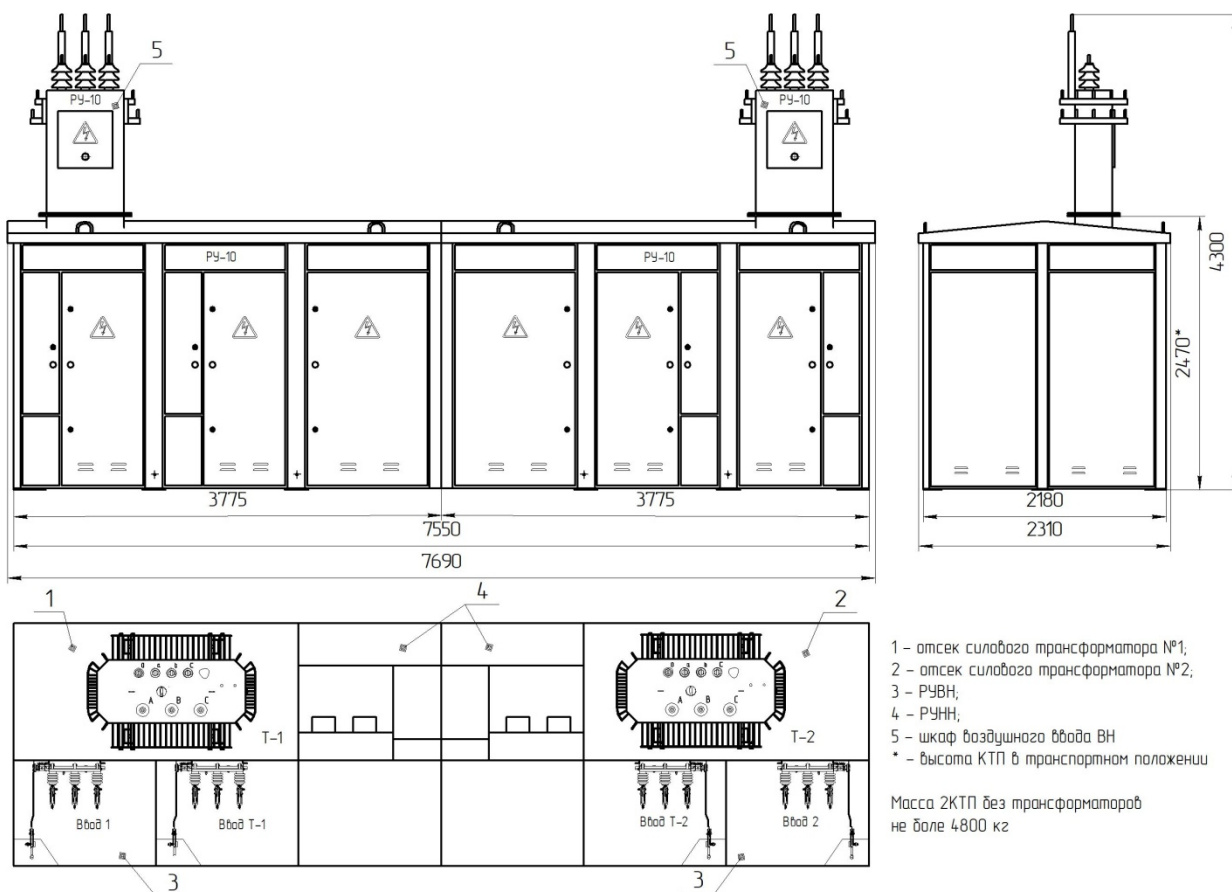
Обозначение	Наименование	Мощность 2КТП, кВА				
		100	160	250	400	630
QW1-QW4	Выключатель нагрузки ВНА-10/400-20з УХЛ2	10 кВ, 400* А				
QS1, QS2 (QW5, QW6)	Вар.1 Разъединитель РВЗ-10/400-II УХЛ2 Вар.2 Выключатель нагрузки ВНАп-10/400-20з УХЛ2	10 кВ, 400* А (стандартное исполнение)			-	
QS3	Разъединитель РВЗ-10/400-III УХЛ2	10 кВ, 400* А				
QS4	Разъединитель РВЗ-10/400-I УХЛ2	10 кВ, 400* А				
FU1-FU6	Предохранитель ПКТ-10(6), А	16(20)	20(31,5)	31,5(50)	50(80)	80(100)
T1, T2	Трансформатор ТМГ**	Согласно опросного листа на трансформатор				
Q1-Q3	Разъединитель, А	630	630	630	630	1000
pV1, pV2	Вольтметр	0-500 В				
pA1, pA2	Амперметр, А	200/5	300/5	400/5	600/5	1000/5
TA1-TA8	Трансформатор тока, А	200/5	300/5	400/5	600/5	1000/5
Q4, Q12	Разъединитель-предохранитель РПС, А	100	100	100	250	400
Q5, Q13	Разъединитель-предохранитель РПС, А	100	100	250	250	400
Q6, Q14	Разъединитель-предохранитель РПС, А	100	100	250	400	400
Q7, Q15	Разъединитель-предохранитель РПС, А	250	250	400	400	400
Q8, Q16	Разъединитель-предохранитель РПС, А	100	100	100	250	400
Q9, Q17	Разъединитель-предохранитель РПС, А	100	100	250	250	400
Q10, Q18	Разъединитель-предохранитель РПС, А	100	100	250	400	400
Q11, Q19	Разъединитель-предохранитель РПС, А	250	250	400	400	400
XT1, XT2	Коробка испытательная КИ-УЗ					
PIK1, PIK2	Счетчик Меркурий 230ART-03C(R)N	3x230/400В, 5(7,5) А				
FV1-FV6	Ограничитель перенапряжения ОПН-0,38	380 В				

\* - По требованию возможна установка коммутационных аппаратов (ВНА, РВЗ) на номинальный ток 630 А.

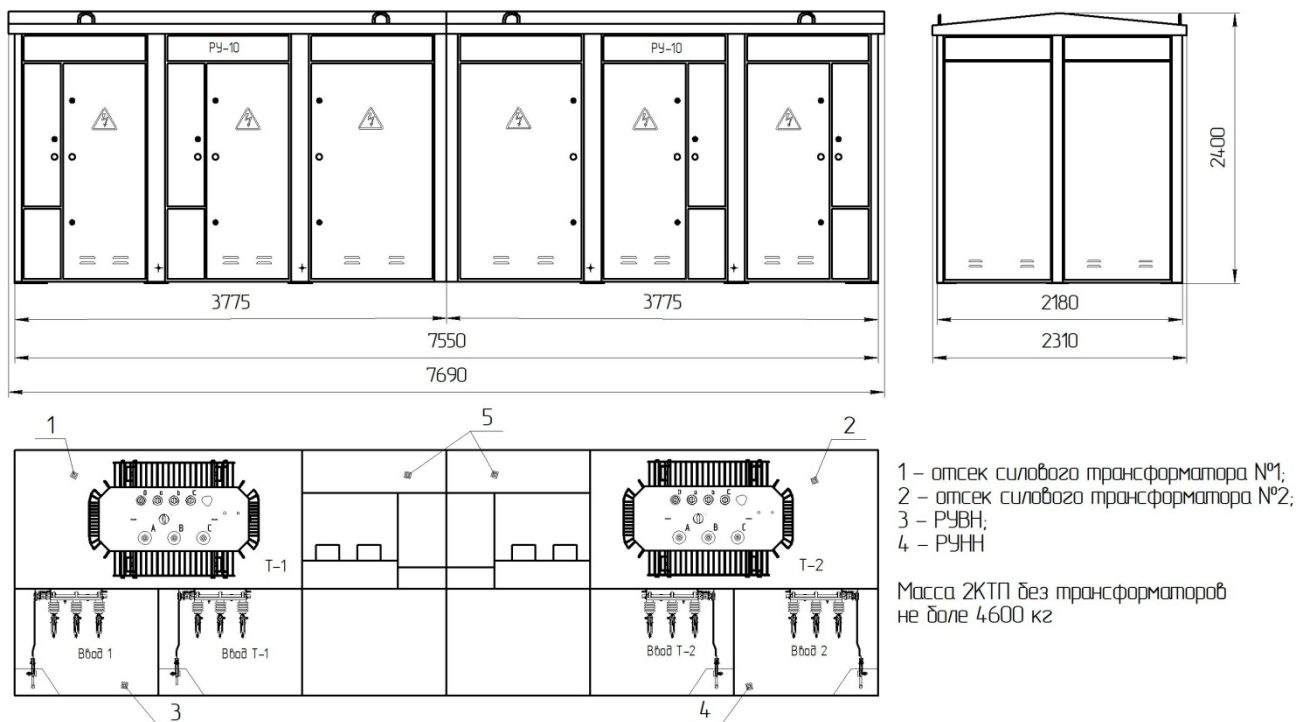
\*\* -Силовые трансформаторы поставляются при заказе и транспортируются отдельным грузовым местом.



## КТП проходные до 630 кВА без секционирования по стороне ВН

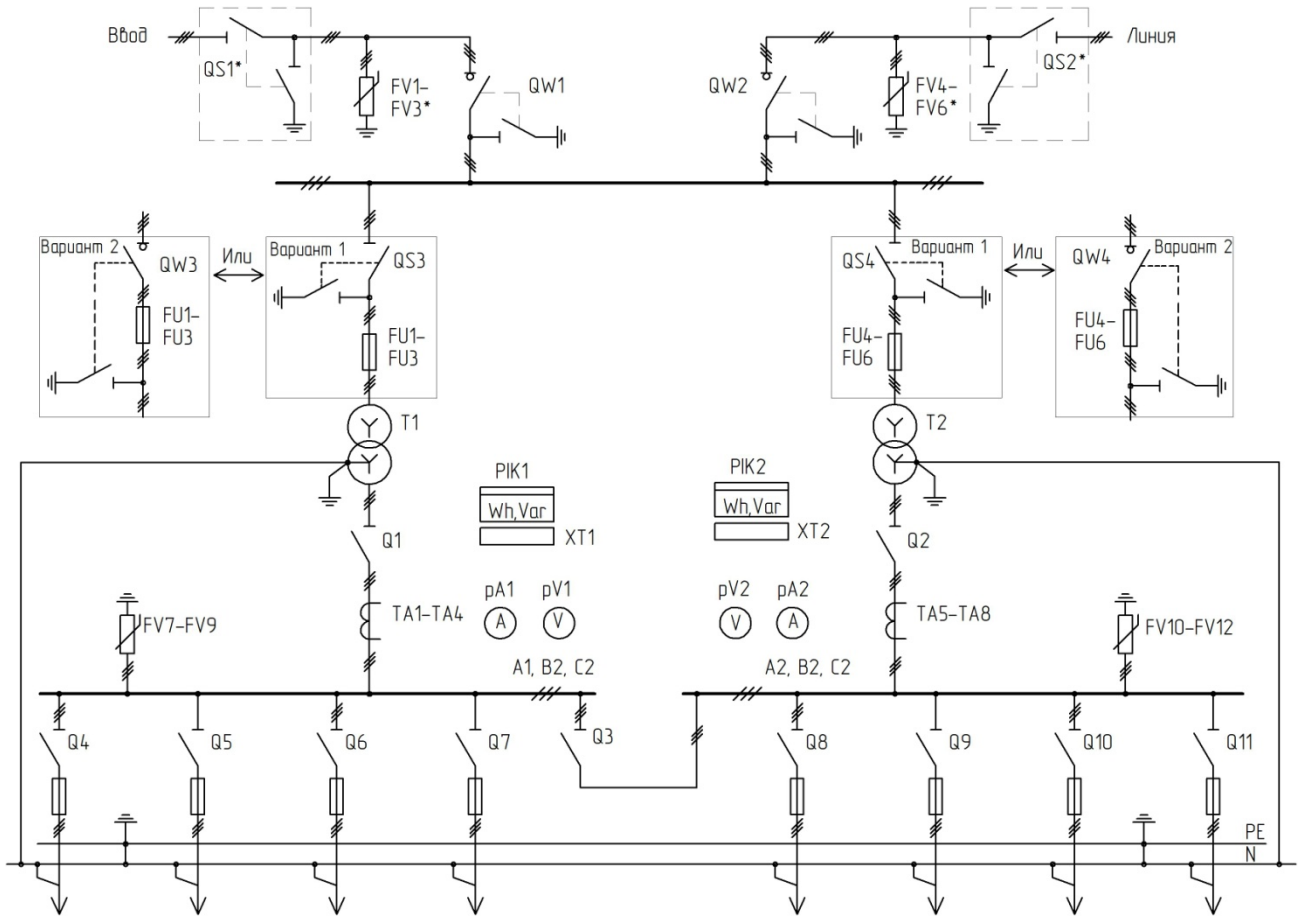


**Общий вид и габаритные размеры 2КТП ПВ-100-630/10(6)0,4-U1 без секционирования по стороне ВН**



**Общий вид и габаритные размеры 2КТП ПК-100-630/10(6)0,4-U1 без секционирования по стороне ВН**





### Схема электрическая 2КТГ ПВ-100÷630/10(6)/0,4-У1 без секционирования по стороне ВН

- подключение трансформатора мощностью 630 кВА к сети 6(10) кВ выполняется с помощью кабельной перемычки (комплект кабельных перемычек поставляется по заказу);
- по заказу возможно исполнение отходящих линий 0,4 кВ на автоматических выключателях.

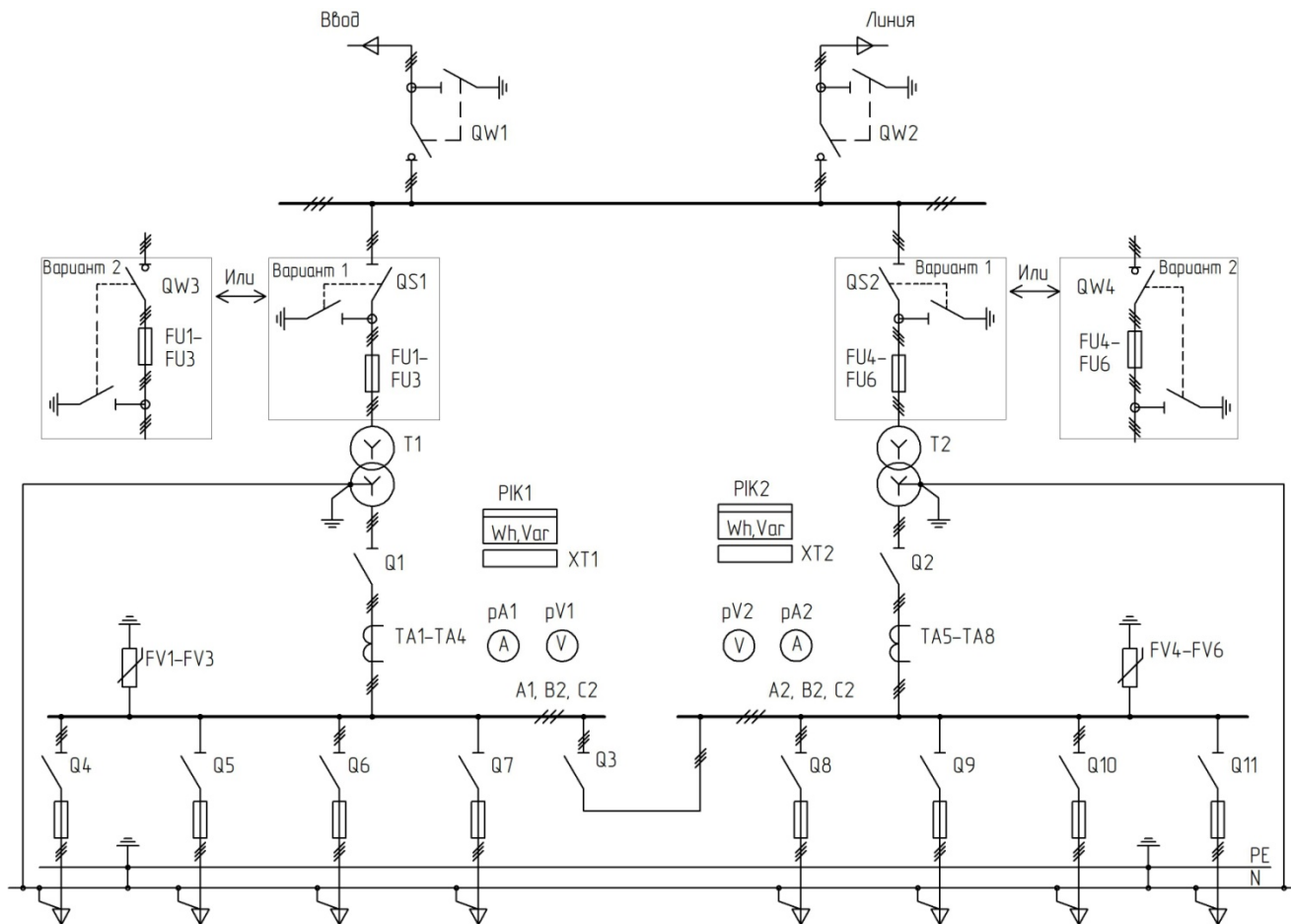
Обозначение	Наименование	Мощность 2КТГ, кВА				
		100	160	250	400	630
QS1, QS2*	Разъединитель линейный РЛНДМ-10/400	10 кВ, 400 А				
FV1-FV6*	Разрядник РВО-10(6) (Ограничитель перенапряжения ОПН-10(6))	10(6) кВ				
QW1, QW2	Выключатель нагрузки ВНА-10/400-20зп УХЛ2	10 кВ, 400 А**				
QS3, QS4 (QW3, QW4)	Вар.1 Разъединитель РВЗ-10/400-II УХЛ2 Вар.2 Выключатель нагрузки ВНАп-10/400-20з УХЛ2	10 кВ, 400 А** (стандартное исполнение)				-
FU1-FU6	Предохранитель ПКТ-10(6), А	16(20)	20(31,5)	31,5(50)	50(80)	80(100)
T1, T2	Трансформатор ТМГ***	Согласно опросного листа на трансформатор				
Q1-Q3	Разъединитель, А	630	630	630	630	1000
pV1, pV2	Вольтметр	0-500 В				
pA1, pA2	Амперметр, А	200/5	300/5	400/5	600/5	1000/5
TA1-TA8	Трансформатор тока, А	200/5	300/5	400/5	600/5	1000/5
Q4	Рубильник с предохранителями РПС, А	100	100	100	250	400
Q5	Рубильник с предохранителями РПС, А	100	100	250	250	400
Q6	Рубильник с предохранителями РПС, А	100	100	250	400	400
Q7	Рубильник с предохранителями РПС, А	250	250	400	400	400
Q8	Рубильник с предохранителями РПС, А	100	100	100	250	400
Q9	Рубильник с предохранителями РПС, А	100	100	250	250	400
Q10	Рубильник с предохранителями РПС, А	100	100	250	400	400
Q11	Рубильник с предохранителями РПС, А	250	250	400	400	400
XT1, XT2	Коробка испытательная КИ-УЗ					
PIK1, PIK2	Счетчик Меркурий 230ART-03С(R)N	3x230/400В, 5(7,5) А				
FV7-FV12	Ограничитель перенапряжения ОПН-0,38	380 В				

В комплект поставки 2КТГ ПВ не входят штыревые низковольтные и высоковольтные изоляторы.

\* - Разрядники РВО-10(6) (или ограничители перенапряжения ОПН-10(6)) и линейные разъединители РЛНДМ-10/400 поставляются при заказе;

\*\* - По требованию возможна установка коммутационных аппаратов (ВНА, РВЗ) на номинальный ток 630 А.

\*\*\*-Силовые трансформаторы поставляются при заказе и транспортируются отдельным грузовым местом.



**Схема электрическая 2КТП ПК-100÷630/10(6)/0,4-У1 без секционирования по стороне ВН**

- подключение трансформатора мощностью 630 кВА к сети 6(10) кВ выполняется с помощью кабельной перемычки (комплект кабельных перемычек поставляется по заказу);
- по заказу возможно исполнение отходящих линий 0,4 кВ на автоматических выключателях.

Обозначение	Наименование	Мощность 2КТП, кВА				
		100	160	250	400	630
QW1, QW2	Выключатель нагрузки ВНА-10/400-20з УХЛ2	10 кВ, 400 А*				
QS1, QS2 (QW3, QW4)	Вар.1 Разъединитель РВЗ-10/400-II УХЛ2 Вар.2 Выключатель нагрузки ВНАп-10/400-20зп УХЛ2	10 кВ, 400 А* (стандартное исполнение)				-
FU1-FU6	Предохранитель ПКТ-10(6), А	по требованию заказчика				10 кВ, 400А*
T1, T2	Трансформатор ТМГ**	Согласно опросного листа на трансформатор				
Q1-Q3	Разъединитель, А	630	630	630	630	1000
pV1, pV2	Вольтметр	0-500 В				
pA1, pA2	Амперметр, А	200/5	300/5	400/5	600/5	1000/5
TA1-TA8	Трансформатор тока, А	200/5	300/5	400/5	600/5	1000/5
Q4	Рубильник с предохранителями РПС, А	100	100	100	250	400
Q5	Рубильник с предохранителями РПС, А	100	100	250	250	400
Q6	Рубильник с предохранителями РПС, А	100	100	250	400	400
Q7	Рубильник с предохранителями РПС, А	250	250	400	400	400
Q8	Рубильник с предохранителями РПС, А	100	100	100	250	400
Q9	Рубильник с предохранителями РПС, А	100	100	250	250	400
Q10	Рубильник с предохранителями РПС, А	100	100	250	400	400
Q11	Рубильник с предохранителями РПС, А	250	250	400	400	400
XT1, XT2	Коробка испытательная КИ-У3					
PIK1, PIK2	Счетчик Меркурий 230ART-03C(R)N	3x230/400В, 5(7,5) А				
FV1-FV6	Ограничитель перенапряжения ОПН-0,38	380 В				

\* - По требованию возможна установка коммутационных аппаратов (ВНА, РВЗ) на номинальный ток 630 А.

\*\* - Силовые трансформаторы поставляются при заказе и транспортируются отдельным грузовым местом.

## 1.6. КТП двухтрансформаторные контейнерного типа с коридором обслуживания мощностью до 1000 кВА

### Технические характеристики

Наименование параметров	Значение
1.Количество силовых трансформаторов	два
2. Мощность силового трансформатора, кВА	400; 630; 1000
3. Номинальное напряжение на стороне ВН, кВ	10(6)
4. Распределительное устройство высокого напряжения РУ ВН-10(6) кВ	Камеры КСО-393
5. Ток термической стойкости на стороне ВН, кА	16
6. Ток электродинамической стойкости на стороне ВН, кА	41
7. Исполнение высоковольтного ввода	Кабель
8. Исполнение по электрической схеме на стороне ВН	Тупиковая или проходная
9. Номинальное напряжение на стороне НН, кВ	0,4±0,23
10. Распределительное устройство низкого напряжения РУ НН-0,4 кВ	Панели ЩО-70
11. Ток термической стойкости на стороне НН, кА	20
12. Ток электродинамической стойкости на стороне НН, кА	50
13. Исполнение выводов отходящих линий на стороне НН	Кабель
14. Исполнение нейтрали по стороне НН	С глухозаземленной нейтралью
15. Уровень изоляции по ГОСТ1516.1	нормальная
16. Номинальный режим работы	продолжительный
17. Вид обслуживания	периодический

## Устройство 2КТП

2КТП представляет собой сборно-сварную металлоконструкцию, состоящую из двух блоков (модулей), которые стыкуются друг с другом на месте монтажа.

Компоновка 2КТП, ее габариты и количество блоков зависит от схемы электрических соединений и количества ячеек.

Основание 2КТП представляет цельносварную конструкцию с отверстиями для ввода и вывода кабельных линий.

2КТП состоит из четырех отсеков:

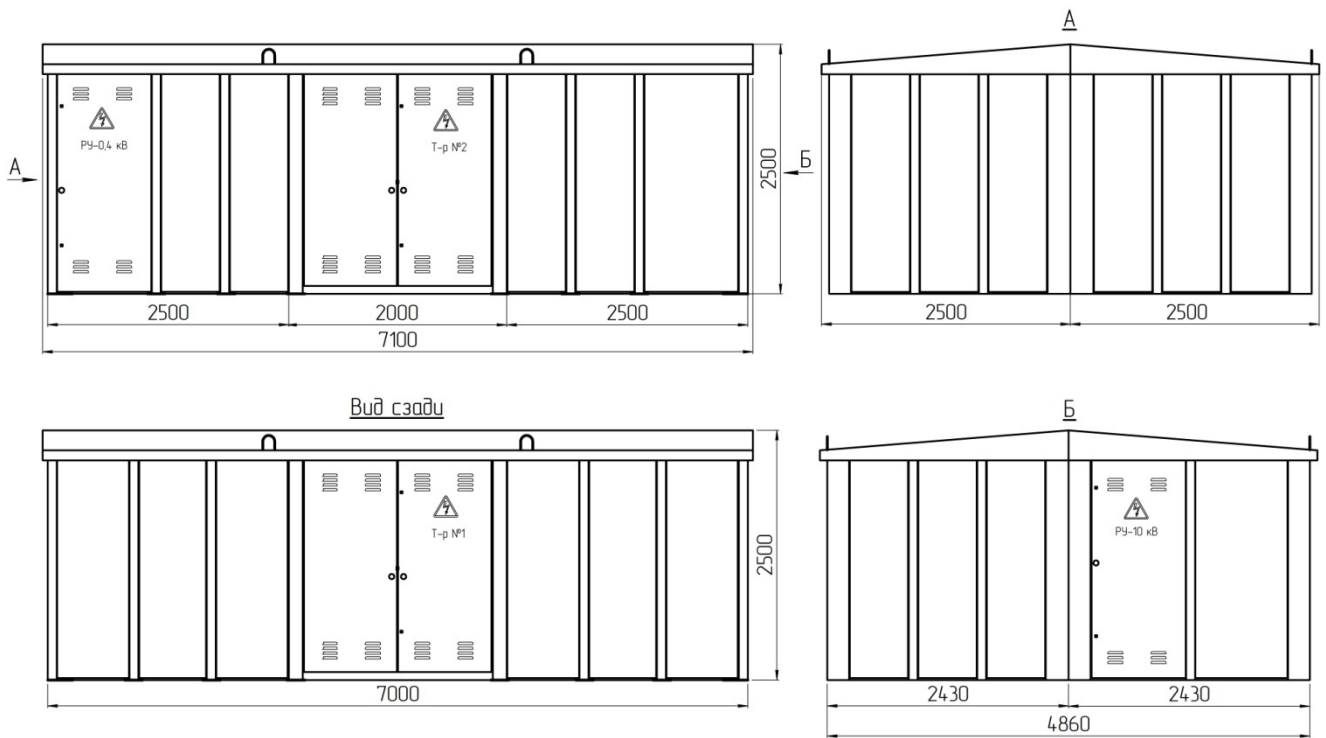
- распределительное устройство высокого напряжения (РУВН);
- отсек силового трансформатора №1;
- отсек силового трансформатора №2;
- распределительное устройство низкого напряжения (РУНН).

РУВН выполняется на базе камер одностороннего обслуживания КСО-393 и имеет две секции сборных шин. Каждая секция состоит из линейных и вводных (трансформаторных) камер. Количество камер КСО зависит от схемы электрических соединений. В линейных камерах КСО-393-03 установлены выключатели нагрузки ВНА-10 с приводами главных и заземляющих ножей. В вводных камерах КСО-393-04 кроме выключателя установлены предохранители ПКТ-10(6). Для резервирования секций и заземления сборных шин предусмотрены камеры КСО-393 с разъединителями РВЗ-10. Во всех камерах КСО предусмотрено ремонтное освещение на напряжение 36 В от шкафа собственных нужд.

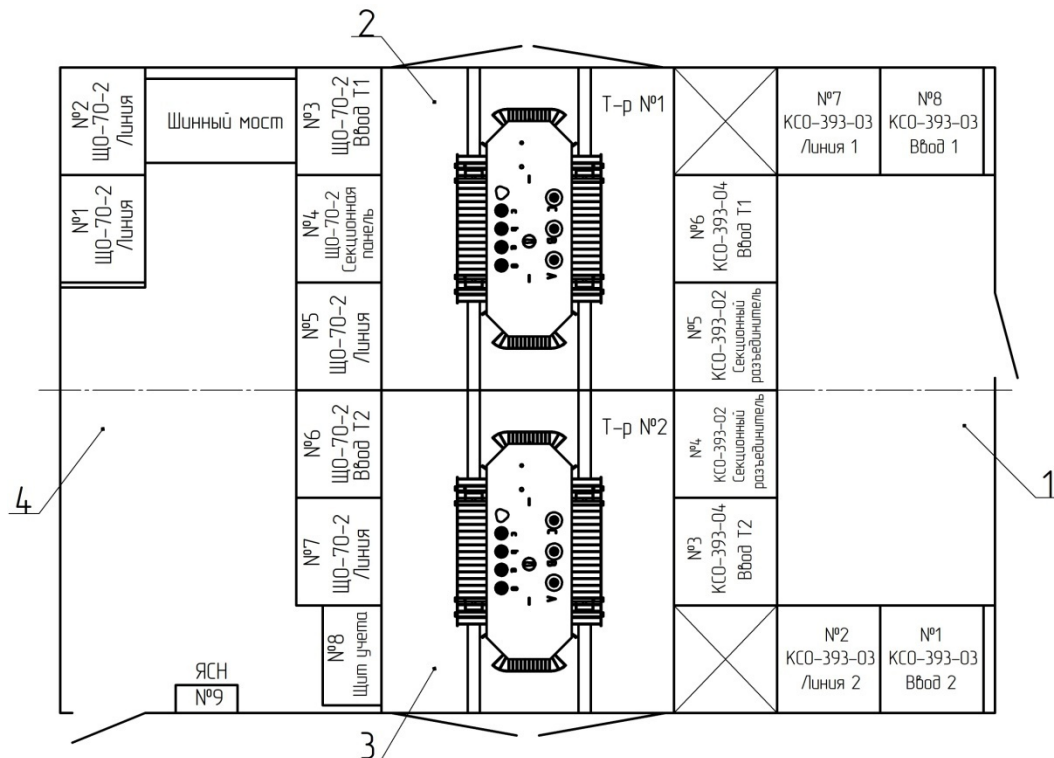
Отсек силового трансформатора допускает установку масляного трансформатора типа ТМ или ТМГ мощностью не более номинальной мощности подстанции. Высоковольтные выводы трансформатора соединяются с выводами высоковольтных предохранителей, а низковольтные выводы со сборными шинами блока НН.

РУНН имеет две секции сборных шин и выполняется на базе панелей распределительных щитов серии ЩО-70. Каждая секция состоит из вводной и одной или нескольких линейных панелей. Количество линейных панелей зависит от схемы электрических соединений. Линейные панели могут выполняться на рубильниках с предохранителями или автоматических выключателях. Для резервирования секций предусмотрена секционная панель. Шкаф собственных нужд, установленный в отсеке РУНН, предназначен для рабочего (220 В) освещения всех отсеков и ремонтного освещения (36 В) камер КСО-393.

Для вывода кабелей в дне отсека имеются кабельные проемы.



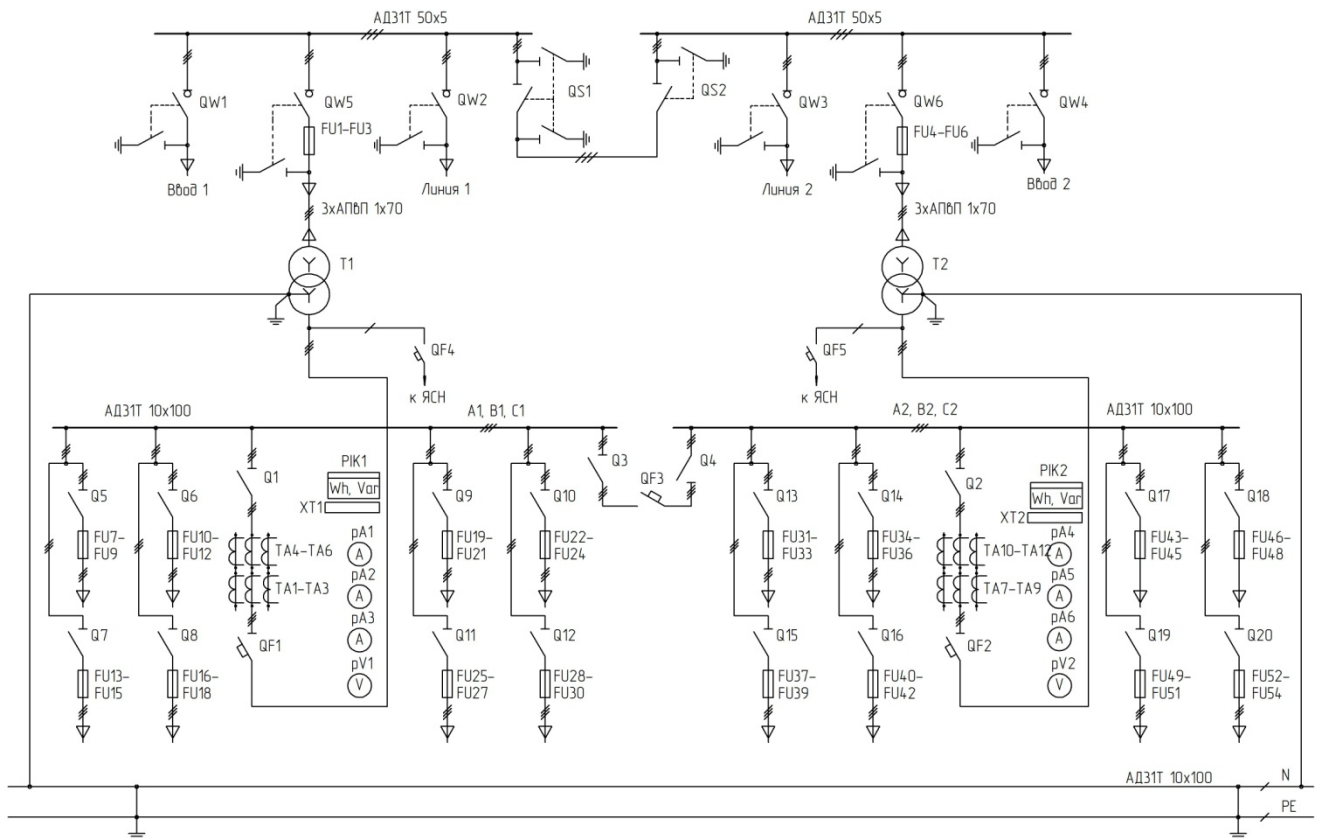
**Общий вид и габаритные размеры 2КТП ПК-1000/10/0,4-У1 с коридором обслуживания РУВН и РУНН**



1 – РУВН; 2– отсек силового трансформатора №1; 3 –отсек силового трансформатора №2; 4 – РУНН  
 Масса 2КТП без трансформаторов не более 7500 кг

**План расположения оборудования 2КТП ПК-1000/10/0,4-У1**

- по заказу количество линейных панелей ЩО-70 может быть увеличено до 6;
- в 2КТП ТК камеры КСО-393 №1 и №8 отсутствуют.



### Схема электрическая 2КТП ПК-1000/10(6)/0,4-У1 с коридором обслуживания РУВН и РУНН

- подключение трансформаторов к сети 6(10) кВ выполняется с помощью кабельной перемычки (комплект кабельных перемычек поставляется по заказу);
- по заказу возможно исполнение отходящих линий 0,4 кВ на автоматических выключателях;
- блок-замки механической блокировки МБГ РУВН устанавливаются по требованию заказчика.

Обозначение	Наименование	Мощность 2КТП, кВА	
		630	1000
QW1-QW4	Выключатель нагрузки ВНА-10/400-20з УХЛ2	10 кВ, 400 А*	
QW5, QW6	Выключатель нагрузки ВНАп-10/400-20зп УХЛ2	10 кВ, 400 А*	
QS1	Разъединитель РВЗ-10/400-III УХЛ2	10 кВ, 400 А*	
QS2	Разъединитель РВЗ-10/400-I УХЛ2	10 кВ, 400 А*	
FU1-FU6	Предохранитель ПКТ-10(6)	10(6) кВ, 80(100) А	10(6) кВ, 100(160) А
T1, T2	Трансформатор ТМГ-1000/10(6)/0,4-У1**	10(6) кВ, 630кВА	10(6) кВ, 1000 кВА
Q1-Q4	Разъединитель Р-3545	-	
	Разъединитель РП-5-1000	1000 В, 1000 А	-
QF1-QF3	Выключатель автоматический ВА55-43-344730	-	
	Выключатель автоматический ВА55-41-344730	1000 А	-
ТА1-ТА12	Трансформатор тока кл. т. 0,5	1000/5	1500/5
pV1, pV2	Вольтметр	0-500 В	
pA1-pA6	Амперметр, А	1000/5	1500/5
Q5-Q20	Разъединитель-предохранитель РПС-34	380 В, 400 А	
FU7-FU54	Предохранитель ПН2-400	380 В, 400 А	
QF4, QF5	Выключатель автоматический ВА 47-29 1р, А	25 А	
XТ1, XТ2	Коробка испытательная КИ-УЗ		
PIK1, PIK2	Счетчик электроэнергии Меркурий 230ART-03С(R)N	3x230/400В, 5(7,5) А	

\* - По требованию возможна установка коммутационных аппаратов (ВНА, РВЗ) на номинальный ток 630 А.

\*\* -Силовые трансформаторы поставляются по приказу и транспортируются отдельным грузовым местом.



## 1.7.Комплектные трансформаторные подстанции шкафного типа КТП-89

Комплектные трансформаторные подстанции **шкафного типа КТП-89** (далее КТП) мощностью 25÷250 кВА представляют собой тупиковые однострансформаторные подстанции наружной установки.

КТП служат для приема электрической энергии переменного тока напряжением 10(6) кВ, преобразования ее в электроэнергию напряжением 0,4/0,23 кВ.

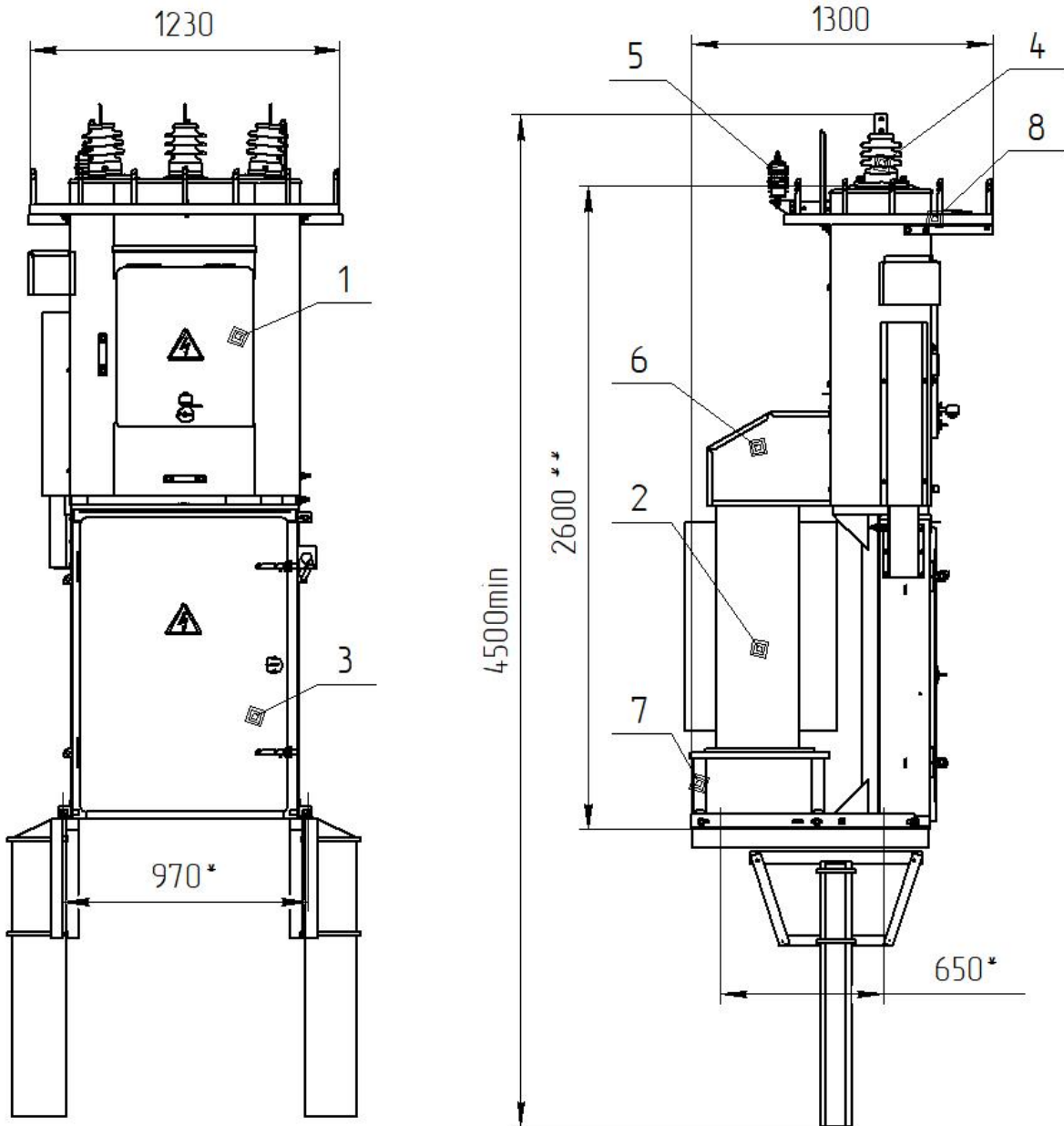
КТП предназначены для электроснабжения сельскохозяйственных потребителей, небольших объектов и населенных пунктов, относящихся к III категории по надежности электроснабжения.

Высоковольтный ввод – воздушный. Подключение КТП к воздушной линии 10(6) кВ осуществляется через линейный разъединитель, который устанавливается на ближайшей опоре. Выводы отходящих линий на стороне НН – воздушные или кабельные.

В КТП предусматриваются следующие виды защит:

- от атмосферных перенапряжений;
- от междуфазных коротких замыканий;
- от перегрузки и коротких замыканий линий 0,4 кВ.

В КТП обеспечивается учет активной электрической энергии. По требованию заказчика возможна установка счетчика любой модификации.



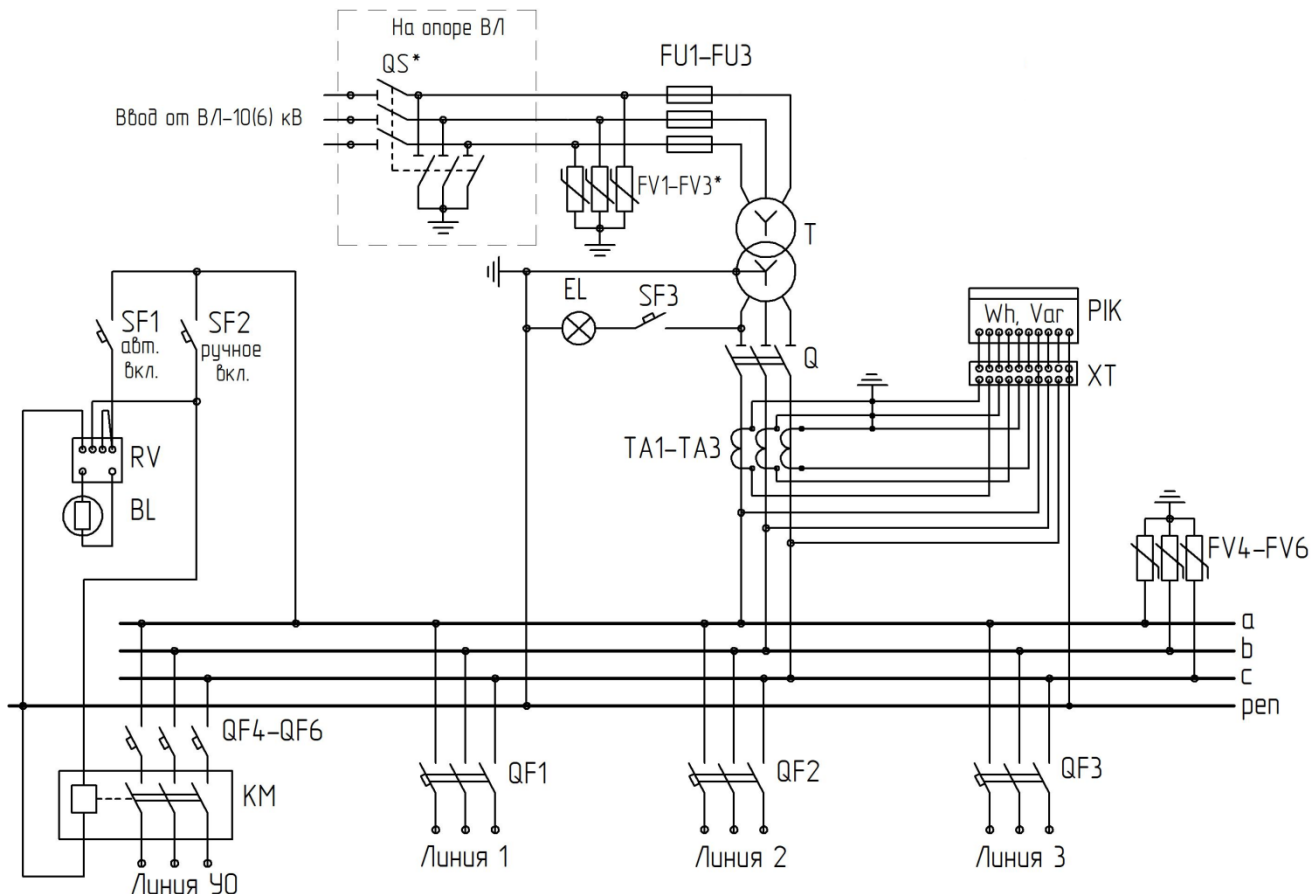
- 1 – шкаф РУВН;
- 2 – трансформатор силовой масляный;
- 3 – шкаф РУНН;
- 4 – изоляторы проходные ИПУ-10;
- 5 – разрядники РВО-10(6) или ограничители перенапряжения ОПНп-10(6);
- 6 – кожух;
- 7 – салазки.

\* размер отверстий для крепления КТП

\*\* высота КТП в транспортном положении

Масса КТП без трансформатора не более 350 кг.

**Общий вид и габаритные размеры КТП-25÷250/10/0,4-89 У1**



**Схема электрическая принципиальная КТП-25÷250/10/0,4-89 У1**

- по требованию заказчика номинальный ток и количество отходящих линий могут быть изменены;
- по заказу возможно исполнение отходящих линий 0,4 кВ на разъединителях-предохранителях РПБ.

Обозначение	Наименование	Мощность КТП-89, кВА					
		25	40	63	100	160	250
QS*	Разъединитель линейный РЛНДМ-10/400	10 кВ, 400 А					
FV1-FV3*	Разрядник РВО-10(6) (Ограничитель перенапряжения ОПН-10(6))	10(6) кВ					
FU-FU3	Предохранитель ПКТ-10(6), А	5(8)	8(10)	10(16)	16(20)	20(31,5)	31,5(50)
T	Трансформатор ТМГ*						
TA1-TA3	Трансформатор тока, А	40/5	75/5	100/5	200/5	300/5	400/5
Q	Разъединитель РБ Ин, А	250	250	250	250	250	400
QF1	Выключатель автоматический ВА57-35-340010 Ин, А	16	25	63	40	80	80
QF2		25	40	40	80	100	100
QF3		-	-	40	100	160	250
QF4-QF6	Выключатель автоматический ВА 47-29, 1р	25 А					
SF1-SF3	Выключатель автоматический ВА 47-29, 1р	16 А					
XT	Коробка испытательная КИ-У3						
PIK	Счетчик Меркурий 230АМ-03	3x230/400В, 5(7,5) А					
KM	Пускатель магнитный ПМЛ-2160	220 В, 25 А					
RV	Фотореле						
BL	Фоторезистор						
FV4-FV6	Ограничитель перенапряжения ОПН-0,38	380 В					

- В комплект поставки КТП-89 не входят штыревые низковольтные и высоковольтные изоляторы.

\* - Силовой трансформатор, линейный разъединитель РЛНДМ-10/400, высоковольтные разрядники РВО (или ограничители перенапряжения ОПН) поставляются по заявке заказчика.

## 1.8. Комплектные трансформаторные подстанции столбового типа СТП-90 и мачтового типа МТП-90

Комплектные трансформаторные подстанции **столбового типа СТП-90** (установка на одну опору) мощностью 25÷100 кВА и **мачтового типа МТП-90** (установка на две опоры) мощностью 25÷250 кВА представляют собой тупиковые однострансформаторные подстанции наружной установки.

КТП служат для приема электрической энергии переменного тока напряжением 10(6) кВ, преобразования ее в электроэнергию напряжением 0,4/0,23 кВ.

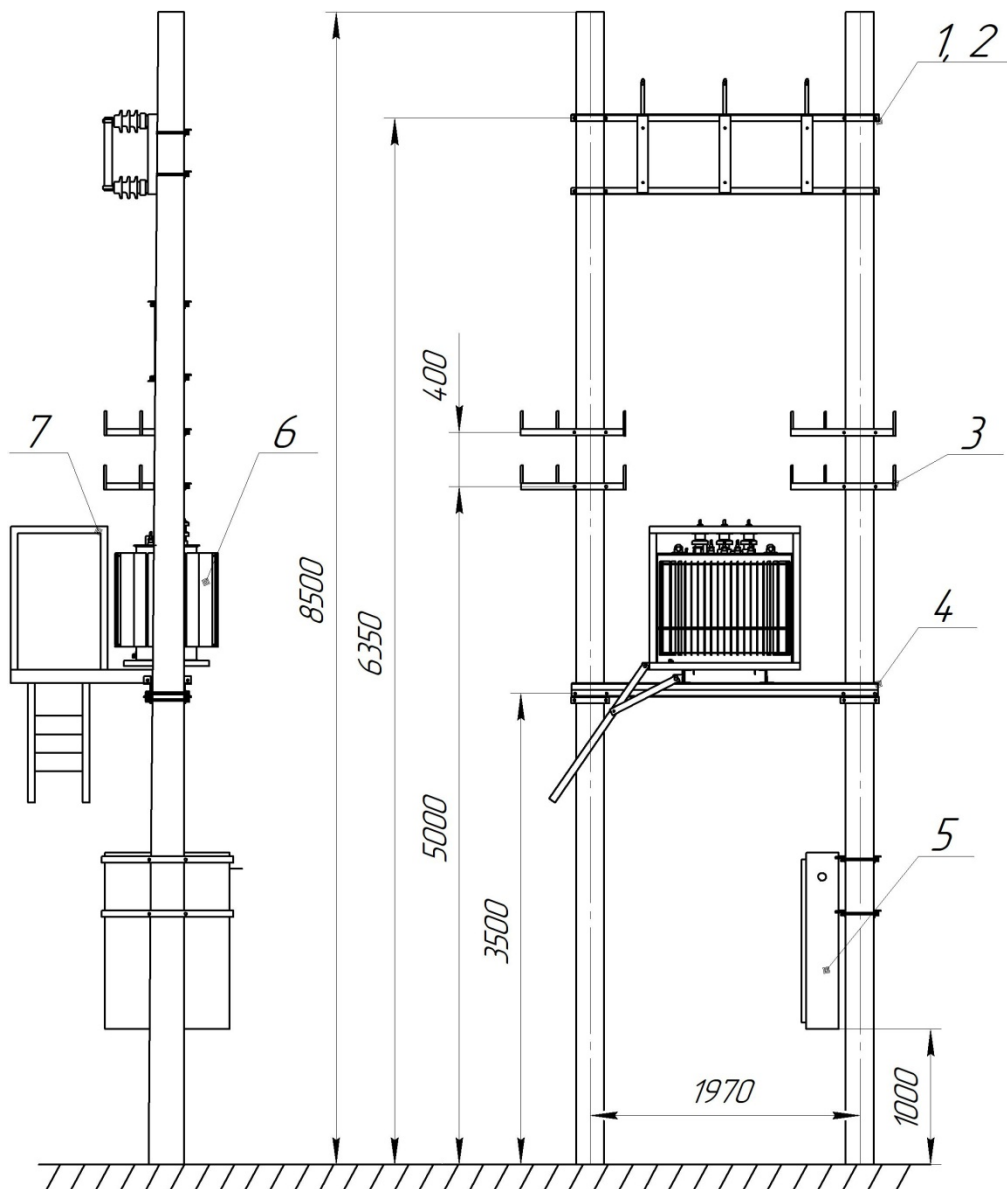
КТП предназначены для электроснабжения сельскохозяйственных потребителей, небольших объектов и населенных пунктов, относящихся к III категории по надежности электроснабжения.

Высоковольтный ввод – воздушный. Подключение КТП к воздушной линии 10(6) кВ осуществляется через линейный разъединитель, который устанавливается на ближайшей опоре. Выводы отходящих линий на стороне НН – воздушные или кабельные.

В КТП предусматриваются следующие виды защит:

- от атмосферных перенапряжений;
- от междуфазных коротких замыканий;
- от перегрузки и коротких замыканий линий 0,4 кВ.

МТП и СТП поставляются в разобранном виде. Комплектно поставляются детали и узлы для крепления металлоконструкций и шкафа РУНН на опоре.



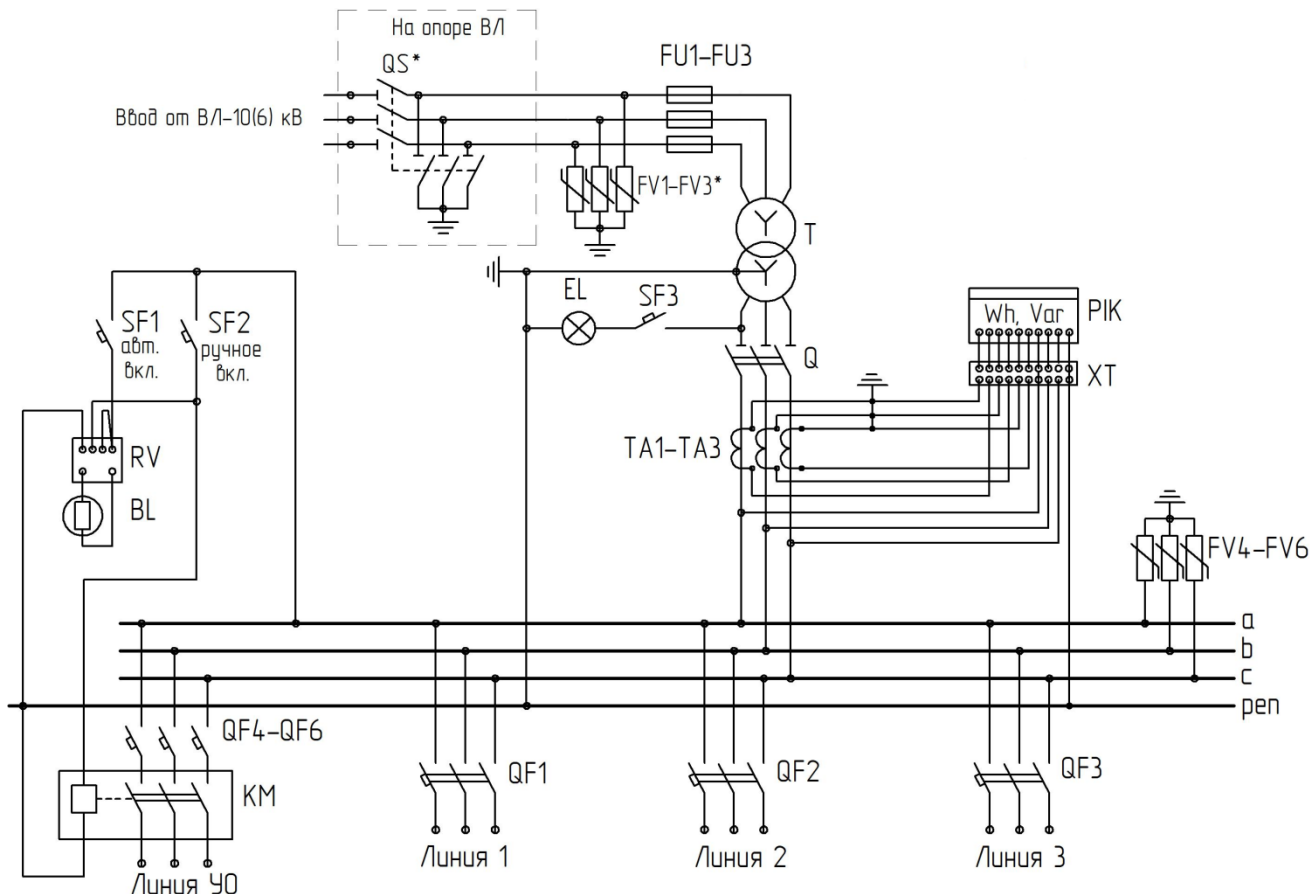
- 1 – траверса под высоковольтные изоляторы;
- 2 – рама высоковольтных предохранителей;
- 3 – траверса под низковольтные изоляторы;
- 4 – основание под силовой трансформатор;
- 5 – шкаф РУНН;
- 6 – трансформатор масляный;
- 7 – площадка обслуживания.

Габаритные размеры:

- металлоконструкции – 2250x1630x1350 (скреплены вместе);
- шкаф РУНН – 1040x350x1250

Масса КТП без трансформатора не более 310 кг.

**Общий вид и габаритные размеры МТП-25±250/10/0,4-90 У1**



**Схема электрическая принципиальная МТП-25÷250/10/0,4-90 У1**

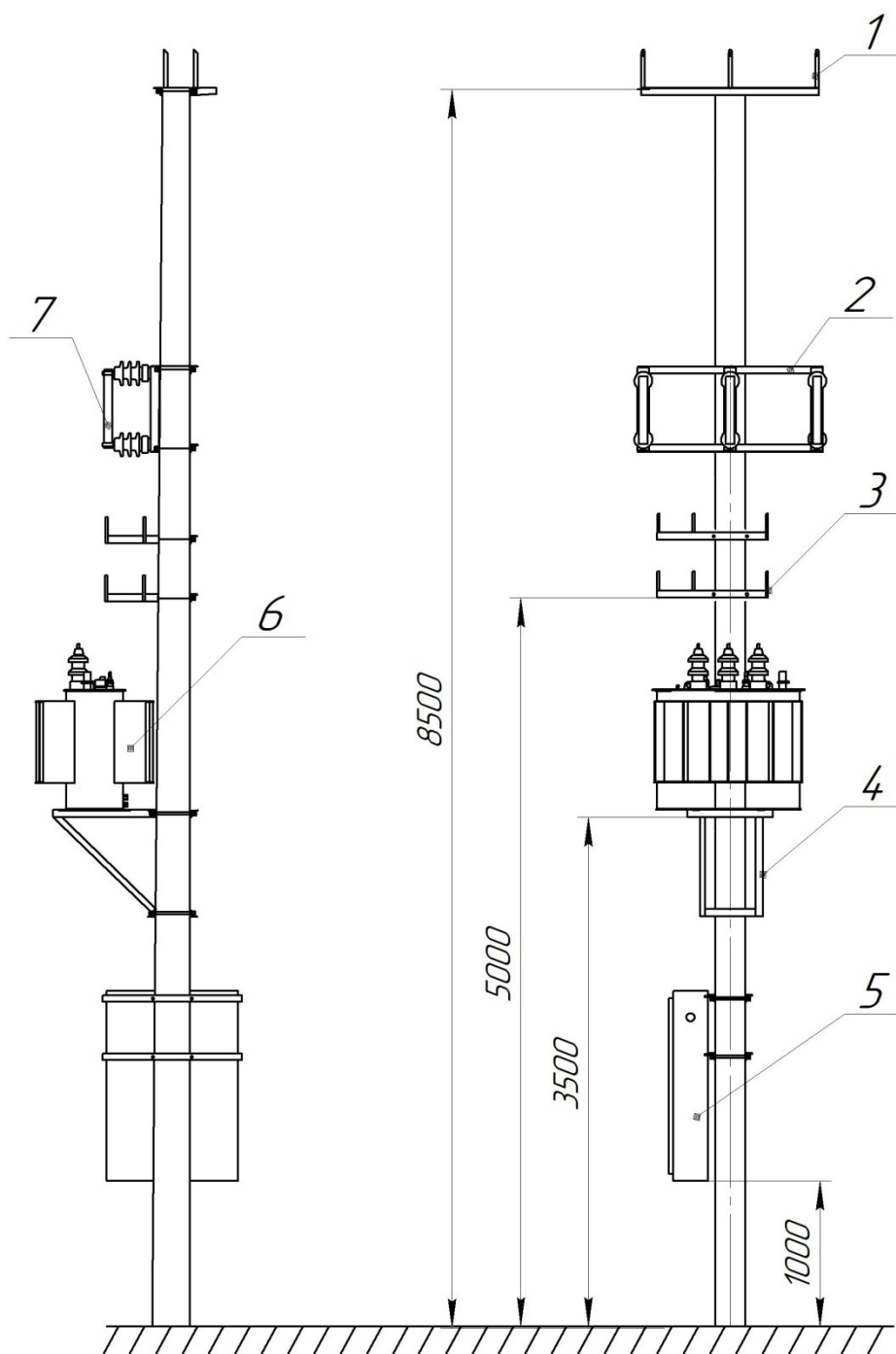
- по требованию заказчика номинальный ток и количество отходящих линий могут быть изменены;
- по заказу возможно исполнение отходящих линий 0,4 кВ на разъединителях-предохранителях РПБ.

Обозначение	Наименование	Мощность МТП-90, кВА					
		25	40	63	100	160	250
QS*	Разъединитель линейный РЛНДМ-10/400	10 кВ, 400 А					
FV1-FV3*	Разрядник РВО-10(6) (Ограничитель перенапряжения ОПН-10(6)) *	10(6) кВ					
FU-FU3	Предохранитель ПКТ-10(6), А	5(8)	8(10)	10(16)	16(20)	20(31,5)	31,5(50)
Т	Трансформатор ТМГ*						
ТА1-ТА3	Трансформатор тока, А	40/5	75/5	100/5	200/5	300/5	400/5
Q	Разъединитель РБ In, А	250	250	250	250	250	400
QF1	Выключатель автоматический ВА57-35-340010 In, А	16	25	63	40	80	80
QF2		25	40	40	80	100	100
QF3		-	-	40	100	160	250
QF4-QF6	Выключатель автоматический ВА 47-29, 1р	25 А					
SF1-SF3	Выключатель автоматический ВА 47-29, 1р	16 А					
XT	Коробка испытательная КИ-У3						
PIK	Счетчик Меркурий 230АМ-03	3х230/400В, 5(7,5) А					
KM	Пускатель магнитный ПМЛ-2160	220 В, 25 А					
RV	Фотореле						
BL	Фоторезистор						
FV4-FV6	Ограничитель перенапряжения ОПН-0,38	380 В					

- В комплект поставки МТП-90 не входит кабель для подключения силового трансформатора к шкафу РУНН, штыревые низковольтные и высоковольтные изоляторы.

\* - Силовой трансформатор, линейный разъединитель РЛНДМ-10/400, высоковольтные разрядники РВО (или ограничители перенапряжения ОПН) поставляются по заявке заказчика.





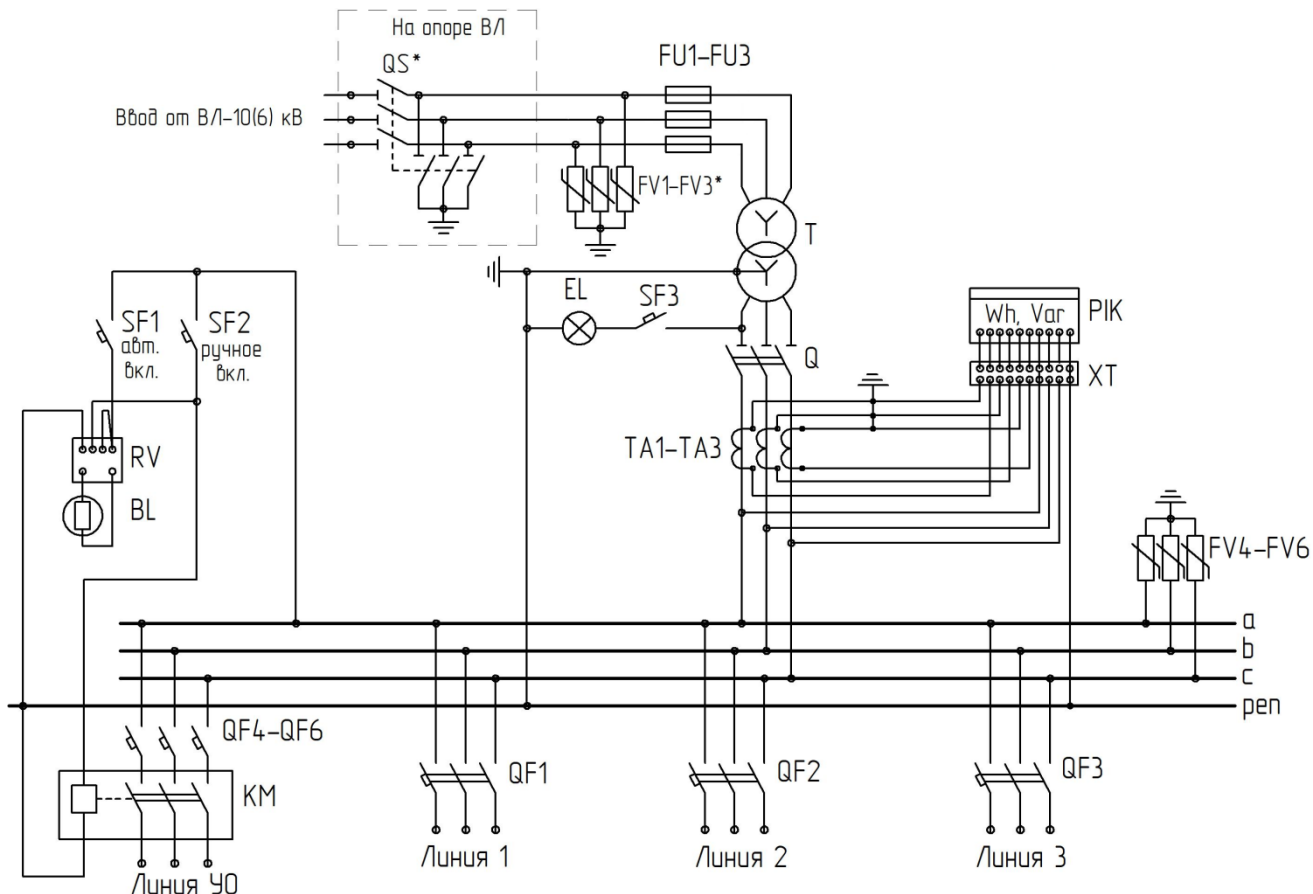
- 1 – траверса высоковольтных изоляторов;
- 2 – рама высоковольтных предохранителей;
- 3 – траверса низковольтных изоляторов;
- 4 – основание под силовой трансформатор;
- 5 – шкаф РУНН;
- 6 – трансформатор масляный;
- 7 – предохранители высоковольтные.

Габаритные размеры:

- металлоконструкции – 1500x1000x1300 (скреплены вместе);
- шкаф РУНН – 1040x350x1250

Масса СТП без трансформатора не более 200 кг.

#### Общий вид и габаритные размеры СТП-25-100/10/0,4-90 У1



**Схема электрическая принципиальная СТП-25÷100/10/0,4-90 У1**

- по требованию заказчика номинальный ток и количество отходящих линий могут быть изменены;
- по заказу возможно исполнение отходящих линий 0,4 кВ на разъединителях-предохранителях РПБ.

Обозначение	Наименование	Мощность СТП-90, кВА			
		25	40	63	100
QS*	Разъединитель линейный РЛНДМ-10/400	10 кВ, 400 А			
FV1-FV3*	Разрядник РВО-10(6) (Ограничитель перенапряжения ОПНп-10(6))	10(6) кВ			
FU-FU3	Предохранитель ПКТ-10(6), А	5(8)	8(10)	10(16)	16(20)
T	Трансформатор ТМГ*				
TA1-TA3	Трансформатор тока, А	40/5	75/5	100/5	200/5
Q	Разъединитель РБ Ин, А	250	250	250	250
QF1	Выключатель автоматический ВА57-35-340010 Ин, А	16	25	63	40
QF2		25	40	40	80
QF3		-	-	40	100
QF4-QF6	Выключатель автоматический ВА 47-29, 1р	25 А			
SF1-SF3	Выключатель автоматический ВА 47-29, 1р	16 А			
XT	Коробка испытательная КИ-УЗ				
PIK	Счетчик Меркурий 230АМ-03	3x230/400В, 5(7,5) А			
KM	Пускатель магнитный ПМЛ-2160	220 В, 25 А			
RV	Фотореле				
BL	Фоторезистор				
FV4-FV6	Ограничитель перенапряжения ОПН-0,38	380 В			

- В комплект поставки СТП-90 не входит кабель для подключения силового трансформатора к шкафу РУНН, штыревые низковольтные и высоковольтные изоляторы.

\* -Силовой трансформатор, линейный разъединитель РЛНДМ-10/400, высоковольтныеразрядники РВО (или ограничители перенапряжения ОПН) поставляются по заявке заказчика.

# 7. Опросные листы

## 7.1. Опросный лист для заказа малогабаритных КТП киоскового типа тупикового исполнения

Перед заполнением опросного листа рекомендуется ознакомиться с типовыми вариантами схем и компоновок КТПм

Мощность КТП		25 <input type="checkbox"/>	40 <input type="checkbox"/>	63 <input type="checkbox"/>	100 <input type="checkbox"/>	160 <input type="checkbox"/>	250 <input type="checkbox"/>	400 <input type="checkbox"/>	630 <input type="checkbox"/>						
Климатическое исполнение		У1													
Исполнение ввода РУВН		воздух <input type="checkbox"/>				кабель <input type="checkbox"/>									
Исполнение выводов РУНН		воздух <input type="checkbox"/>		кабель <input type="checkbox"/>			воздух-кабель <input type="checkbox"/>								
Класс напряжения РУВН, кВ		6 <input type="checkbox"/>				10 <input type="checkbox"/>									
Класс напряжения РУНН, кВ		0,4													
Транс-тор	Поставка *	Да <input type="checkbox"/>				Нет <input type="checkbox"/>									
	Тип	ТМГ													
	Мощность, кВА	25 <input type="checkbox"/>	40 <input type="checkbox"/>	63 <input type="checkbox"/>	100 <input type="checkbox"/>	160 <input type="checkbox"/>	250 <input type="checkbox"/>	400 <input type="checkbox"/>	630 <input type="checkbox"/>						
Схема и группа соединений		Y/Yn-0 <input type="checkbox"/>			D/Yn-11 <input type="checkbox"/>			Y/Zn-11 <input type="checkbox"/>							
Сторона ВН	Вводной коммутационный аппарат (КА)	без КА <input type="checkbox"/> (только для КТПм ТВ)			РВЗ <input type="checkbox"/>			ВНА <input type="checkbox"/>							
	Защита трансформатора осуществляется предохранителями ПКТ														
	Ном. ток коммутационных аппаратов	400А <input type="checkbox"/>				630А <input type="checkbox"/>									
	Разрядники (для КТП с возд. вводом обязательно)	РВО <input type="checkbox"/>		ОПН <input type="checkbox"/>			Нет <input type="checkbox"/>								
	Линейный разъединитель РЛНД (для КТП с возд. вводом)	Да <input type="checkbox"/>				Нет <input type="checkbox"/>									
Ввод НН	Коммутационный аппарат **	Рубильник <input type="checkbox"/>		Рубильник-предохранитель <input type="checkbox"/>			Выключатель автоматический <input type="checkbox"/>								
	Учет	Наличие	Да <input type="checkbox"/>			Нет <input type="checkbox"/>			Монтажное место <input type="checkbox"/>						
		Тип счетчика	Меркурий 230 ART-03C(R)N <input type="checkbox"/>				Другой (указать тип)								
		Класс точности ТТ	0,5 <input type="checkbox"/>				0,5S <input type="checkbox"/>								
Приборы контроля	Напряжения	Контроль напряжения двух фаз <input type="checkbox"/>			Через переключатель <input type="checkbox"/>			Нет <input type="checkbox"/>							
	Тока	Контроль на одной фазе <input type="checkbox"/>			Контроль всех фаз <input type="checkbox"/>			Нет <input type="checkbox"/>							
Сторона НН	Коммутационные аппараты		ВА <input type="checkbox"/>		Рубильник-предохранитель РПС <input type="checkbox"/>			другие аппараты (указать тип)							
	Токи фидеров, А		25	31,5	40	63	80	100	125	160	200	250	320	400	630
	Количество														
	Наличие защиты от однофазных кз для воздушных линий		Да <input type="checkbox"/>						Нет <input type="checkbox"/>						
	Учет	Наличие	Да <input type="checkbox"/>						Нет <input type="checkbox"/>						
		Тип счетчика	Меркурий 230 ART-03C(R)N <input type="checkbox"/>				Другой (указать тип)								
	Аппаратура обогрева узла учета		Да <input type="checkbox"/>						Нет <input type="checkbox"/>						
	Розетка 220 В		Да <input type="checkbox"/>						Нет <input type="checkbox"/>						
	Уличное освещение		Нет <input type="checkbox"/>				Да <input type="checkbox"/>								
			16 А <input type="checkbox"/>			25 А <input type="checkbox"/>			32 А <input type="checkbox"/>						
Учет энергии на уличное освещение	Наличие	Да <input type="checkbox"/>						Нет <input type="checkbox"/>							
	Тип счетчика	Меркурий 230 AM-01 <input type="checkbox"/>				Другой (указать тип)									
Разрядники (для КТП с воздушным выводом линий 0,4 кВ обязательно)		РВН-0,5 <input type="checkbox"/>			ОПН-0,38 <input type="checkbox"/>			Нет <input type="checkbox"/>							

\* Силовой трансформатор транспортируется отдельным грузовым местом.

\*\* Номинальные токи трансформаторов тока на вводе, вводных коммутационных аппаратов по стороне НН выбираются в соответствии с номинальным током силового трансформатора.

<b>Конструктивные особенности и дополнительные требования</b>	
Организация	
Контактное лицо	
Телефон/факс/e-mail	

## 7.2. Опросный лист для заказа однострансформаторных КТП киоскового типа тупикового и проходного исполнения

Перед заполнением опросного листа рекомендуется ознакомиться с типовыми вариантами схем и компоновок КТП

Исполнение КТП		тупиковая <input type="checkbox"/>					проходная <input type="checkbox"/>								
Мощность КТП		25 <input type="checkbox"/>	40 <input type="checkbox"/>	63 <input type="checkbox"/>	100 <input type="checkbox"/>	160 <input type="checkbox"/>	250 <input type="checkbox"/>	400 <input type="checkbox"/>	630 <input type="checkbox"/>	1000 <input type="checkbox"/>					
Климатическое исполнение		У1													
Исполнение ввода РУВН		воздух <input type="checkbox"/>			кабель <input type="checkbox"/>			воздух-кабель (для проходных КТП) <input type="checkbox"/>							
Исполнение выводов РУНН		воздух <input type="checkbox"/>			кабель <input type="checkbox"/>			воздух-кабель <input type="checkbox"/>							
Класс напряжения РУВН, кВ		6 <input type="checkbox"/>					10 <input type="checkbox"/>								
Класс напряжения РУНН, кВ		0,4													
Трансформатор	Поставка	Да* <input type="checkbox"/>					Нет <input type="checkbox"/>								
	Тип	ТМГ													
	Мощность, кВА	25 <input type="checkbox"/>	40 <input type="checkbox"/>	63 <input type="checkbox"/>	100 <input type="checkbox"/>	160 <input type="checkbox"/>	250 <input type="checkbox"/>	400 <input type="checkbox"/>	630 <input type="checkbox"/>	1000 <input type="checkbox"/>					
Схема и группа соединений		Y/Yn-0 <input type="checkbox"/>			D/Yn-11 <input type="checkbox"/>			Y/Zn-11 <input type="checkbox"/>							
Сторона ВН	Вводной коммутационный аппарат (КА)		РВЗ <input type="checkbox"/>		ВНА <input type="checkbox"/>		ВНР <input type="checkbox"/>		без КА <input type="checkbox"/> (только для КТП ТВ)						
			Защита трансформатора осуществляется предохранителями ПКТ												
	Линейные коммутационные аппараты (для проходных КТП)		РВЗ <input type="checkbox"/>			ВНА <input type="checkbox"/>			ВНР <input type="checkbox"/>						
	Ном. ток коммутационных аппаратов		400А <input type="checkbox"/>				630А <input type="checkbox"/>								
	Разрядники (для КТП с возд. вводом обязательно)		РВО <input type="checkbox"/>			ОПН <input type="checkbox"/>			Нет <input type="checkbox"/>						
	Линейный разъединитель РЛНД (для КТП с возд. вводом)		Да <input type="checkbox"/>					Нет <input type="checkbox"/>							
	Учет	Наличие		Да <input type="checkbox"/>					Нет <input type="checkbox"/>						
		Тип счетчика													
		Схема учета		ЗТТ/ЗТН <input type="checkbox"/>			2ТТ/ЗТН <input type="checkbox"/>			2ТТ/2ТН <input type="checkbox"/>					
		Коеф. тр-ции ТТ													
Класс точности ТТ		0,5 <input type="checkbox"/>			0,5S <input type="checkbox"/>			0,2S <input type="checkbox"/>							
Комплект кабельных перемычек для подключения силового тр-ра **		Да <input type="checkbox"/>					Нет <input type="checkbox"/>								
Сторона НН	Ввод НН	Коммутационный аппарат ***		Рубильник <input type="checkbox"/>		Рубильник-предохранитель <input type="checkbox"/>		Выключатель автоматический <input type="checkbox"/>							
		Учет	Наличие		Да <input type="checkbox"/>			Нет <input type="checkbox"/>		Монтажное место <input type="checkbox"/>					
			Тип счетчика		Ртутный 230 ART-03 C(R)N <input type="checkbox"/>			Другой (указать тип)							
	Приборы контроля	Напряжения		Контроль напряжения двух фаз <input type="checkbox"/>			Через переключатель <input type="checkbox"/>		Нет <input type="checkbox"/>						
		Тока		Контроль на одной фазе <input type="checkbox"/>			Контроль всех фаз <input type="checkbox"/>		Нет <input type="checkbox"/>						
Отходящие линии	Коммутационные аппараты		Рубильник-предохранитель РПС <input type="checkbox"/>				ВА <input type="checkbox"/>		другие аппараты (указать тип)						
	Токи фидеров, А		25	31,5	40	63	80	100	125	160	200	250	320	400	630
	Количество														
	Наличие защиты от однофазных кз для воздушных линий		Да <input type="checkbox"/>					Нет <input type="checkbox"/>							
	Учет	Наличие		Да <input type="checkbox"/>					Нет <input type="checkbox"/>						
		Тип счетчика		Ртутный 230 ART-03C(R)N <input type="checkbox"/>			Другой (указать тип)								
	Амперметры		Наличие		Да <input type="checkbox"/>					Нет <input type="checkbox"/>					
	Аппаратура обогрева узла учета		Да <input type="checkbox"/>					Нет <input type="checkbox"/>							
	Розетка 220 В		Да <input type="checkbox"/>					Нет <input type="checkbox"/>							
	Уличное освещение		Нет <input type="checkbox"/>			Да <input type="checkbox"/>		16 А <input type="checkbox"/>		25 А <input type="checkbox"/>		32 А <input type="checkbox"/>			
Учет энергии на уличное освещение	Наличие		Да <input type="checkbox"/>					Нет <input type="checkbox"/>							
	Тип счетчика		Ртутный 230 АМ-01 <input type="checkbox"/>			Другой (указать тип)									
Разрядники (для КТП с воздушным выводом линий 0,4 кВ обязательно)		РВН-0,5 <input type="checkbox"/>			ОПН-0,38 <input type="checkbox"/>			Нет <input type="checkbox"/>							
Пол (дно) в КТП зашито металлическими листами		Да <input type="checkbox"/>					Нет <input type="checkbox"/>								

\* Силовой трансформатор транспортируется отдельным грузовым местом.

\*\* Для КТП мощностью 630 и 1000 кВА подключение трансформатора к сети 10(6) кВ только кабельной перемычкой.  
Для КТП, мощностью до 400 кВА включительно, стандартное подключение трансформатора жесткой ошиновкой.

\*\*\* Номинальные токи трансформаторов тока на вводе, вводных коммутационных аппаратов по стороне НН выбираются в соответствии с номинальными токами силовых трансформаторов.

<b>Конструктивные особенности и дополнительные требования</b>	
Организация	
Контактное лицо	
Телефон/e-mail	

## 7.3. Опросный лист для заказа двухтрансформаторных КТП киоскового и контейнерного типа

Перед заполнением опросного листа рекомендуется ознакомиться с типовыми вариантами схем и компоновок 2КТП

Исполнение 2КТП		тупиковая <input type="checkbox"/>						проходная <input type="checkbox"/>								
Тип 2КТП		киосковая <input type="checkbox"/>						контейнерная (с коридором обслуживания) <input type="checkbox"/>								
Мощность 2КТП		25 <input type="checkbox"/>	40 <input type="checkbox"/>	63 <input type="checkbox"/>	100 <input type="checkbox"/>	160 <input type="checkbox"/>	250 <input type="checkbox"/>	400 <input type="checkbox"/>	630 <input type="checkbox"/>	1000 <input type="checkbox"/>						
Исполнение вводов РУВН		воздух <input type="checkbox"/>			кабель <input type="checkbox"/>			воздух-кабель <input type="checkbox"/>								
Исполнение выводов РУНН		воздух <input type="checkbox"/>			кабель <input type="checkbox"/>			воздух-кабель <input type="checkbox"/>								
Класс напряжения РУВН, кВ		6 <input type="checkbox"/>						10 <input type="checkbox"/>								
Класс напряжения РУНН, кВ		0,4														
Трансформатор	Поставка	Да <input type="checkbox"/>						Нет <input type="checkbox"/>								
	Тип	ТМ <input type="checkbox"/>			ТМГ <input type="checkbox"/>			Другой <input type="checkbox"/>								
	Мощность, кВА	25 <input type="checkbox"/>	40 <input type="checkbox"/>	63 <input type="checkbox"/>	100 <input type="checkbox"/>	160 <input type="checkbox"/>	250 <input type="checkbox"/>	400 <input type="checkbox"/>	630 <input type="checkbox"/>	1000 <input type="checkbox"/>						
	Количество															
	Схема и группа соединений	Y/Yn-0				D/Yn-11				Y/Zn-11						
	Вводные коммутационные аппараты	РВЗ <input type="checkbox"/>			ВНА <input type="checkbox"/>			ВНР <input type="checkbox"/>								
Сторона ВН	Линейные коммутационные аппараты (для проходных 2КТП)	РВЗ <input type="checkbox"/>			ВНА <input type="checkbox"/>			ВНР <input type="checkbox"/>								
	Трансформаторный коммутационный аппарат	РВЗ <input type="checkbox"/>			ВНАп <input type="checkbox"/>			ВНРп <input type="checkbox"/>								
	Разрядники (для 2КТП с возд. вводом обязательно)	РВО <input type="checkbox"/>			ОПН <input type="checkbox"/>			Нет <input type="checkbox"/>								
	Линейный разъединитель РЛНД (для 2КТП с возд. вводом)	Да <input type="checkbox"/>						Нет <input type="checkbox"/>								
	Секционирование и тип секционных аппаратов	Да <input type="checkbox"/>						Нет <input type="checkbox"/>								
		РВЗ+РВЗ <input type="checkbox"/>			РВЗ+ВНА <input type="checkbox"/>			РВЗ+ВНР <input type="checkbox"/>								
	Ном. ток коммутационных аппаратов	400А <input type="checkbox"/>						630А <input type="checkbox"/>								
	Учет	Наличие	Да <input type="checkbox"/>						Нет <input type="checkbox"/>							
		Тип счетчика														
		Схема учета	3ТТ/3ТН <input type="checkbox"/>			2ТТ/3ТН <input type="checkbox"/>			2ТТ/2ТН <input type="checkbox"/>							
Козф. тр-ции ТТ																
Класс точности ТТ		0,5 <input type="checkbox"/>			0,5S <input type="checkbox"/>			0,2S <input type="checkbox"/>								
Комплект кабельных перемычек для подключения силовых тр-ров **	Да						Нет									
Сторона НН	Ввод НН	Коммутационный аппарат	Рубильник* <input type="checkbox"/>			Рубильник-предохранитель* <input type="checkbox"/>			Выключатель автоматический* <input type="checkbox"/>							
		Учет	Наличие	Да <input type="checkbox"/>			Нет <input type="checkbox"/>			Монтажное место <input type="checkbox"/>						
	Тип счетчика		Меркурий 230 ART-03C(R)N <input type="checkbox"/>			Другой (указать тип)										
	Класс точности ТТ		0,5						0,5S							
	Приборы контроля	Напряжения	Контроль напряжения двух фаз <input type="checkbox"/>			Через переключатель <input type="checkbox"/>			Нет <input type="checkbox"/>							
		Тока	Контроль на одной фазе <input type="checkbox"/>			Контроль всех фаз <input type="checkbox"/>			Нет <input type="checkbox"/>							
	Тип и номинальный ток секционных аппаратов	Рубильник* <input type="checkbox"/>						Выключатель автоматический* <input type="checkbox"/>								
	Отходящие линии	Коммутационные аппараты	Рубильник-предохранитель РПС <input type="checkbox"/>						ВА			другие аппараты				
Токи фидеров, А		25	31,5	40	63	80	100	125	160	200	250	320	400	630		
Количество (на две секции)																
Учет		Наличие	Да <input type="checkbox"/>						Нет <input type="checkbox"/>							
		Тип счетчика	Меркурий 230 ART-03C(R)N <input type="checkbox"/>			Другой (указать тип)										
Амперметры		Наличие	Да <input type="checkbox"/>						Нет <input type="checkbox"/>							
Уличное освещение	Нет <input type="checkbox"/>						Да <input type="checkbox"/>									
Учет энергии на уличное освещение	Наличие	Да <input type="checkbox"/>						Нет <input type="checkbox"/>								
	Тип счетчика	Меркурий 230 AM-01 <input type="checkbox"/>			Другой (указать тип)											
Разрядники (для 2КТП с воздушным выводом линий 0,4 кВ обязательно)	РВН-0,5 <input type="checkbox"/>			ОПН-0,38 <input type="checkbox"/>			Нет <input type="checkbox"/>									
Пол (дно) в 2КТП зашито металлическими листами ***	Да <input type="checkbox"/>						Нет <input type="checkbox"/>									



\* Номинальные токи трансформаторов тока, вводных и секционных коммутационных аппаратов по стороне НН выбираются в соответствии с номинальными токами силовых трансформаторов.

\*\* Для 2КТП контейнерного типа всего ряда мощностей и 2КТП киоскового типа мощностью 630 и 1000 кВА подключение трансформаторов только кабельной перемычкой. В 2КТП киоскового типа, мощностью до 400 кВА включительно, стандартное подключение трансформатора жесткой ошиновкой.

\*\*\*Заполняется при заказе 2КТП киоскового типа. В 2КТП контейнерного типа пол (дно) предусмотрено по умолчанию. Силовые трансформаторы транспортируются отдельным грузовым местом

<b>Конструктивные особенности и дополнительные требования</b>	
Организация	
Контактное лицо	
Телефон/e-mail	