



Акционерное общество  
ВОЛОГОДСКИЙ ЭЛЕКТРОМЕХАНИЧЕСКИЙ ЗАВОД

# **ВЫКЛЮЧАТЕЛИ НАГРУЗКИ переменного тока серии ВНРк-10**

техническое описание  
инструкция по эксплуатации

2022 г.

## **НАЗНАЧЕНИЕ**

Выключатели предназначены для коммутации под нагрузкой участков электрической цепи переменного трехфазного тока 400 и 630 А частотой 50-60 Гц, номинальным напряжением до 10 кВ, а также для обеспечения безопасного производства работ на отключенном участке при помощи стационарных заземлителей.

Выключатели нагрузки ВНР применяются в шкафах комплектных распределительных устройств (КРУ), комплектных трансформаторных подстанций (КТП), камерах сборных одностороннего обслуживания КСО.

Условия эксплуатации:

- номинальные значения климатических факторов внешней среды – УХЛ2 по ГОСТ 15150 и ГОСТ 15543.1;
- окружающая среда невзрывоопасная, не содержащая токопроводящей пыли, агрессивных газов и паров в концентрациях, разрушающих металл и изоляцию;
- высота над уровнем моря не более 1000 м;
- степень защиты – IP00 по ГОСТ 14255.

Выключатели соответствуют требованиям ГОСТ 17717.

Номинальный режим работы – продолжительный.

Рабочее положение в пространстве - установка на вертикальной плоскости, при этом допускается отклонение от вертикального положения до 5° в любую сторону.

## **КОНСТРУКЦИЯ И ПРИНЦИП ДЕЙСТВИЯ**

Выключатель нагрузки (рис. 1) состоит из сварной рамы с валом, на которой установлены шесть опорных изоляторов. На трех изоляторах, расположенных в нижней части рамы, крепятся контактные ножи, а на остальных изоляторах, расположенных в верхней части рамы – главные и дугогасительные контакты.

Передача движения от рычагов вала к контактным ножам осуществляется посредством тяговых изоляторов.

На концах вала установлены по две отключающих пружины, позволяющие с определенной скоростью отключение

выключателя после освобождения механизма свободного расцепления привода, а также два резиновых буфера для смягчения ударов при отключении.

Размыкание дугогасительных контактов происходит в дугогасительных камерах из полиметилметакрилата. Дугогасительные камеры предназначены для гашения электрической дуги при размыкании дугогасительных контактов потоком газа, образующегося в результате воздействия высокой температуры на газогенерирующий материал камеры

При включении выключателя сначала замыкаются главные контакты, а затем дугогасительные, при отключении сначала размыкаются главные, а затем дугогасительные контакты.

В отключенном положении подвижный дугогасительный контакт образует видимый воздушный промежуток с дугогасительной камерой, как в обычном разъединителе.

К выключателю ВНР-10 могут последовательно подключаться силовые плавкие предохранители с кварцевым заполнением типа ПК. В таком исполнении выключатель нагрузки имеет типовое обозначение ВНРп-10 (рис. 2).

Выключатели нагрузки типа ВНР-10, ВНРп-10 снабжаются ножами заземления. Ножи заземления приварены к валу. К контактным пластинам ножей заземления приклепаны медные контакты. К раме выключателя ножи заземления присоединяются с помощью боковых пластин.

Ножи заземляют нижние выводные контакты выключателя и устанавливаются внизу под выключателем. В таком исполнении выключатель нагрузки имеет обозначение ВНРкз-10/400(630)-II.

Выключатель нагрузки ВНРкпз-10/630(400)-II (рис. 2) состоит из выключателя и отдельной рамы на которой смонтирован заземлитель и контакты для установки патронов предохранителей типа ПТ1.2-10(6) или ПТ1.3-10(6). Патроны ПТ в комплект поставки выключателя не входят. При монтаже выключатель и заземлитель соединяются между собой блокировкой.

Управление выключателем нагрузки осуществляется приводом ПР-17 (рис. 3). Управление ножами заземления осуществляется отдельным приводом ПР-10 (рис.4). Привод для управления выключателем и ножами заземления входит в комплект поставки.

Валы токоведущих и заземляющих ножей связаны механической блокировкой, которая обеспечивает невозможность включения ножей заземления при включенном положении выключателя и невозможность включения выключателя при включенных заземляющих ножах.

## ТЕХНИЧЕСКИЕ ДАННЫЕ ВЫКЛЮЧАТЕЛЯ НАГРУЗКИ

*Таблица 1*

Наименование параметра	Значение параметра	
	ВНРкз-10/400(630)-II	ВНРкпз-10/400(630)-II
1. Номинальное напряжение, кВ	10	10
2. Наибольшее рабочее напряжение, кВ	12	12
3. Номинальный ток, А	400(630)	400(630)
4. Номинальный ток отключения при $\cos \phi = 0,7$ , А	400(630)	400(630)
5. Нормированные параметры сквозных токов к. з.:		
наибольший пик (ток электродинамической стойкости), кА	51	
номинальное начальное значение периодической составляющей, кА	20	
среднеквадратичное значение тока за время его протекания (ток термической стойкости), кА	20	
время протекания тока (время короткого замыкания), с	1	1
6. Тип патронов предохранителя	--	ПТ1.1; ПТ1.2; ПТ1.3
7. Электрическое сопротивление главных цепей, не более мкОм	100	100
8. Скорость отключения в момент размыкания дугогасительных контактов, м/сек	2,8±0,3	2,8±0,3

Величина токов при частоте 60 Гц уменьшается на 20%.

## **МЕРЫ БЕЗОПАСНОСТИ**

1. Персонал, обслуживающий выключатели нагрузки, должен быть обязательно ознакомлен с техническим описанием и инструкцией по эксплуатации выключателей нагрузки переменного тока серии ВН-10, знать устройство и принцип действия аппарата, строго выполнять ее требования, а также требования «ПТЭ эл. установок потребителей и ПТБ при эксплуатации эл. установок потребителей».
2. Выключатель нагрузки устанавливается в закрытых отапливаемых и не отапливаемых помещениях.
3. Рама выключателя и основание привода должны быть надежно закреплены.
4. Заземляющие ножи должны быть окрашены в черный цвет.
5. При наладке выключателей запрещается находиться в зоне подвижных контактов.
6. Работы по техническому обслуживанию, регулировке и ремонту должны производиться только при отсутствии напряжения и наложении заземления на обоих выводах полюсов.
7. Наладку и регулировку приводов необходимо производить при отключенном положении выключателя и не заведенных пружинах привода.

## **ПОДГОТОВКА К РАБОТЕ И РЕГУЛИРОВКА**

Установка выключателя нагрузки допускается только в вертикальном положении. Сначала раму выключателя подвешивают на двух болтах и проверяют по уровню и отвесу, определяя места и толщину необходимых прокладок. Затем приступают к попеременной затяжке болтов. Необходимо одновременно следить за правильным попаданием ножей в горловины дугогасительных камер. Включение ножей вручную недопустимо из-за возможного перекоса. После окончательной затяжки крепежных болтов следует еще раз убедиться в правильном вхождении ножей в камеры.

В случае поставки выключателей нагрузки типа ВНРкпз-10 необходимо дополнительно к установленному выключателю установить полураму заземлителя без предохранителей и блокировочную ось.

При установке привода ПР-17 на стену необходимо закрепить его четырьмя болтами М10. Секторный рычаг привода соединяют с приводным рычагом (кулисой) на валу выключателя нагрузки тягой. Для установки рычага дистанционной передачи валы токоведущих и заземляющих ножей выведены консольно в обе стороны рамы, поэтому привода для управления выключателем и заземлителем могут быть установлены с любой стороны. Дистанционные передачи (тяги) в комплект поставки не входят и изготавливаются потребителем. В качестве дистанционной передачи (тяги) рекомендуется использовать стальной круг 16 мм. Фиксацию приводных рычагов к валам производить штифтованием или сваркой на месте монтажа. Рычаг выключателя нагрузки, тяга и рычаг привода по возможности должны лежать в одной плоскости.

Регулировку выключателя нагрузки совместно с приводом следует производить по их включенному положению. Для того, чтобы произвести включение выключателя нагрузки приводом ПР-17, необходимо нажать рычаг ручного отключения, находящийся справа от рукоятки привода, до освобождения. Вращая рукоятку сверху вниз, отвести ее до упора, т.е. до зацепления механизма. Затем вращая рукоятку привода снизу вверх до упора, быстро включить выключатель.

При включенном положении ножи заземления должны быть расположены строго вертикально. Регулировку полного включения ножей заземления необходимо произвести посредством изменения длины изоляционной тяги (рис. 1).

После регулировки выключателя нагрузки необходимо смазать трущиеся части техническим вазелином и произвести 20-25 контрольных включений и отключений для проверки правильной работы выключателя и привода.

Работа привода, соединенного с выключателем, должна удовлетворять следующим требованиям:

- включение должно производиться легко, без трения;
- отключение должно происходить без каких-либо задержек из включенного полностью выключателя.

По окончании регулировки вложить патроны предохранителя в контакты (для выключателей типа ВНРкпз-10) предварительно

вынув патроны предохранителей из бумажной упаковки, проверить целостность фарфора и замазки колпачков. Следить за плотным прилеганием контактов к колпачкам патрона. Если имеются дужки надо надеть их на патроны предохранителей. Подсоединить шины к выводным контактам, строго следя за тем, чтобы изоляторы выключателя при этом не перекосились.

## **ТЕХНИЧЕСКОЕ ОБСЛУЖИВАНИЕ**

Допустимое количество отключений выключателем без замены дугогасительных камер и контактов определяется:

степенью износа дугогасительных камер (остающаяся толщина стенки менее 0,5-1 мм); степенью обгорания подвижного и неподвижного дугогасительных контактов.

Величина суммарного обгорания не должна превышать 5 мм. Ориентировочное количество отключений не менее 10 операций при активном токе, равном номинальному току отключения 630 А.

После проведения ориентировочного количества отключений выключателем в зависимости от напряжения и тока отключения необходимо произвести осмотр (при снятом напряжении) его дугогасительных устройств и контактов. При суммарном обгорании дугогасительных контактов до 5 мм их опиливают напильником и зачищают мелкой шкуркой (после зачистки контакты необходимо обязательно промыть бензином). В случае сильного обгорания дугогасительных камер надо удалить копоть. Все трущиеся части механизмов выключателя, привода при необходимости смазывать. Наличие смазки на дугогасительных контактах не допускается.

После длительного пребывания выключателя во включенном положении перед повторным включением под нагрузку его осматривают снаружи. При сильном нагреве контактов и шин необходимо более тщательно обследовать выключатель и устранить обнаруженные неисправности.

Плановая проверка выключателей нагрузки со снятием напряжения производится совместно с проверкой всей аппаратуры высокого напряжения распределительного

устройства согласно правилам технической эксплуатации. Сроки проверки устанавливаются местными инструкциями. Все сведения о неисправностях, обнаруженных во время работы выключателей нагрузки, а также результаты периодических осмотров должны заноситься в специальный журнал.

## **ТРАНСПОРТИРОВКА И ХРАНЕНИЕ**

Выключатели нагрузки ВНРкз транспортируются с завода-изготовителя в собранном виде, а выключатели нагрузки типа ВНРкпз-10 – в разобранном виде ( с отсоединенными полурамами ).

При транспортировке во время погрузки контейнера с выключателями нельзя допускать сильных толчков и кантовки.

Когда выключатель нагрузки доставлен на место эксплуатации, необходимо проверить по ведомости комплектацию. Затем следует тщательно очистить все детали от стружки, грязи, пыли и осмотреть выключатель и привод. Убедиться в целостности изоляторов, камер и других деталей.

Распакованные выключатели и приводы следует хранить в сухом месте, защищенном от непосредственного попадания внутрь влажного воздуха и пыли.

В случае длительного хранения выключателей и приводов на складе они должны периодически подвергаться осмотру (не реже одного раза в шесть месяцев)



## **СТРУКТУРА УСЛОВНОГО ОБОЗНАЧЕНИЯ ВЫКЛЮЧАТЕЛЯ НАГРУЗКИ ВНРкпз-200-10/630(400)-II УХЛ2:**

**ВНР** – выключатель нагрузки с ручным приводом;

**к** – модификация компакт;

**п** – со встроенными контактами для предохранителей (патроны типа ПТ1.1; ПТ1.2; ПТ1.3). При отсутствии контактов символ не ставится.

**з** – наличие заземляющих ножей. При отсутствии заземляющих ножей символ не ставится.

**200** – межполюсное расстояние, мм. При **стандартном расстоянии 250** мм символ не ставится.

**10** – номинальное напряжение, кВ;

**630 (или 400)** – номинальный ток, А;

**I** – расположение заземляющих ножей сверху;

**II** – расположение заземляющих ножей снизу;

**III** – расположение заземляющих ножей снизу и сверху;

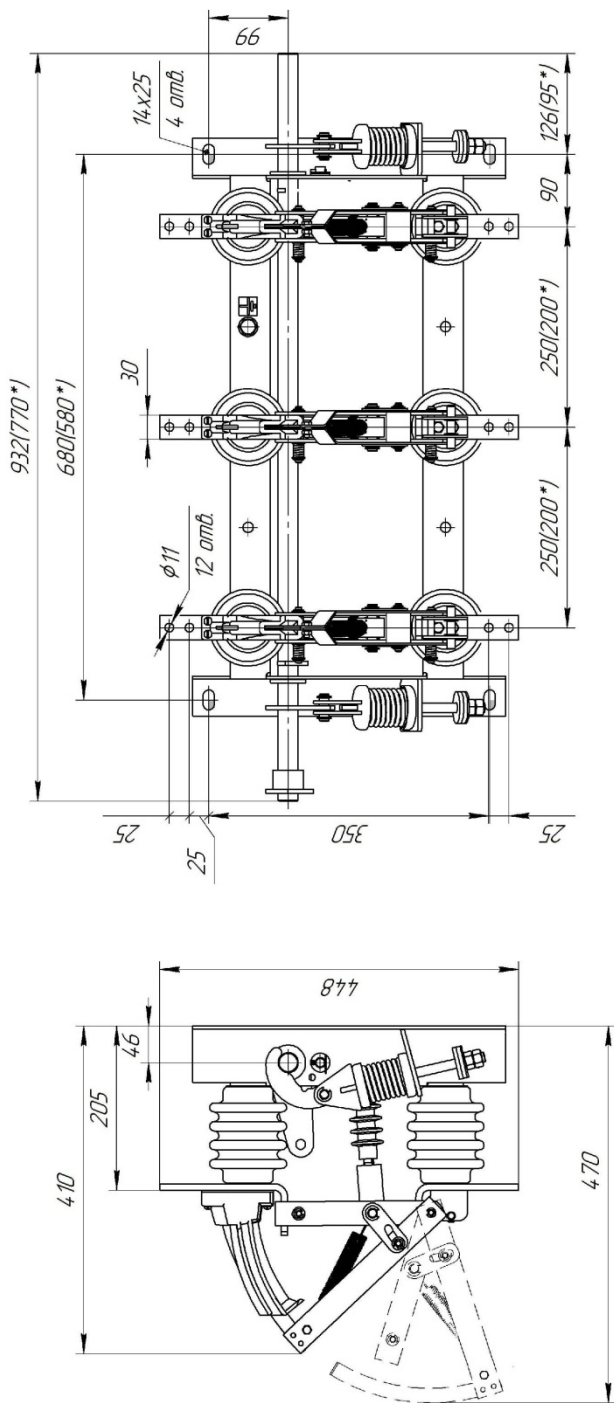
**УХЛ** – климатическое исполнение по ГОСТ 15150-69;

**2** – категория размещения по ГОСТ 15150-69.

### **Примечание.**

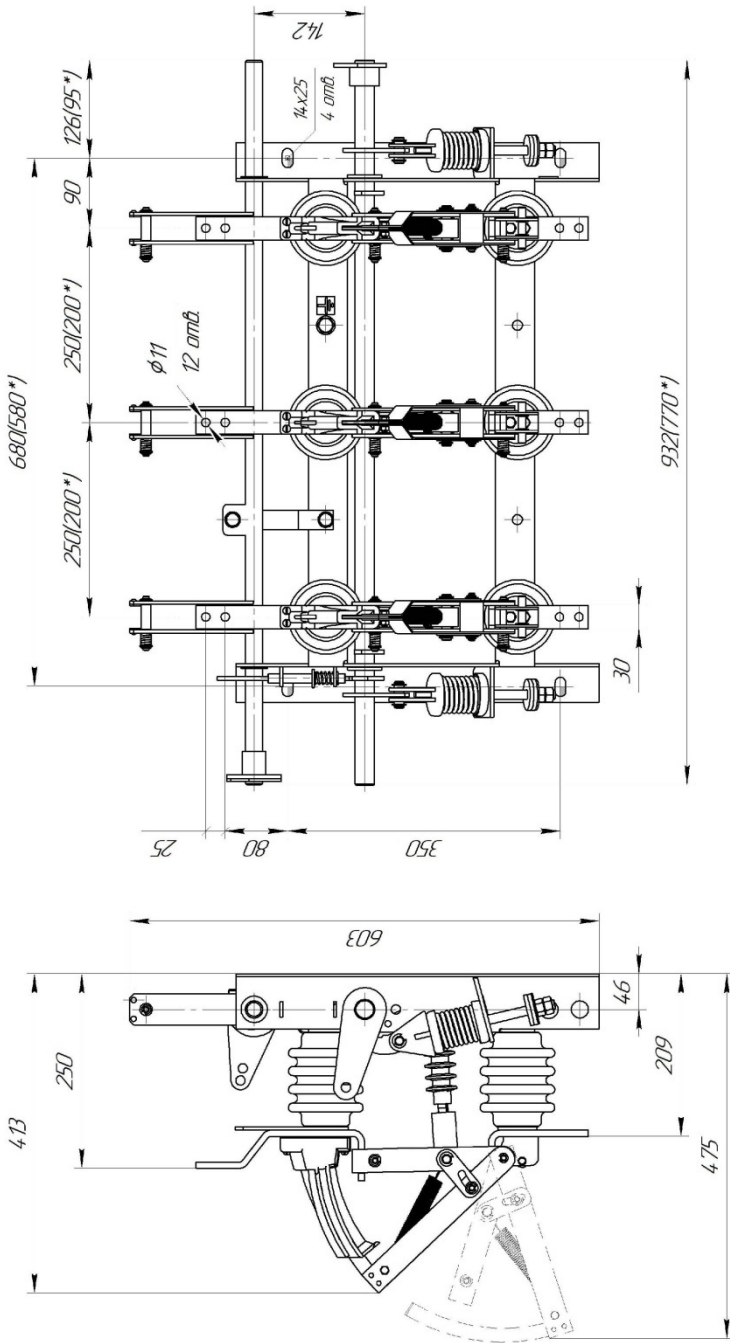
1. По умолчанию выключатели поставляются с **межполюсным расстоянием 250 мм**.

2. При заказе выключателя нагрузки со встроенными контактами для предохранителей необходимо указать тип (ПТ1.1 или ПТ1.2 или ПТ1.3) и номинальное напряжение (6 или 10 кВ) патронов. По умолчанию выключатели нагрузки поставляются под патроны **ПТ1.2(ПТ1.3)-10 кВ**.



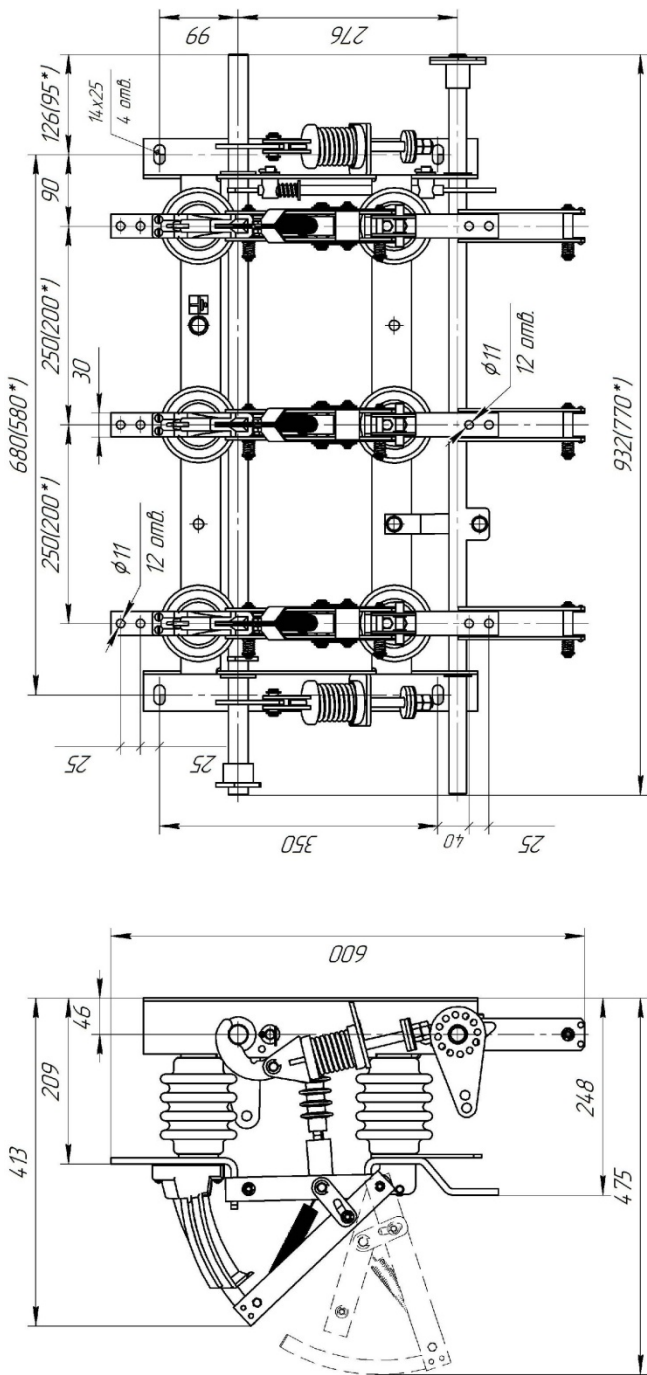
\* – размеры в скобках для выключателя с межполюсным расстоянием 200 мм (изготавливается по заказу)  
Масса без привода, не более 35 кг

Рис.1 Выключатель нагрузки ВНРк-10/630(400) УХЛ2



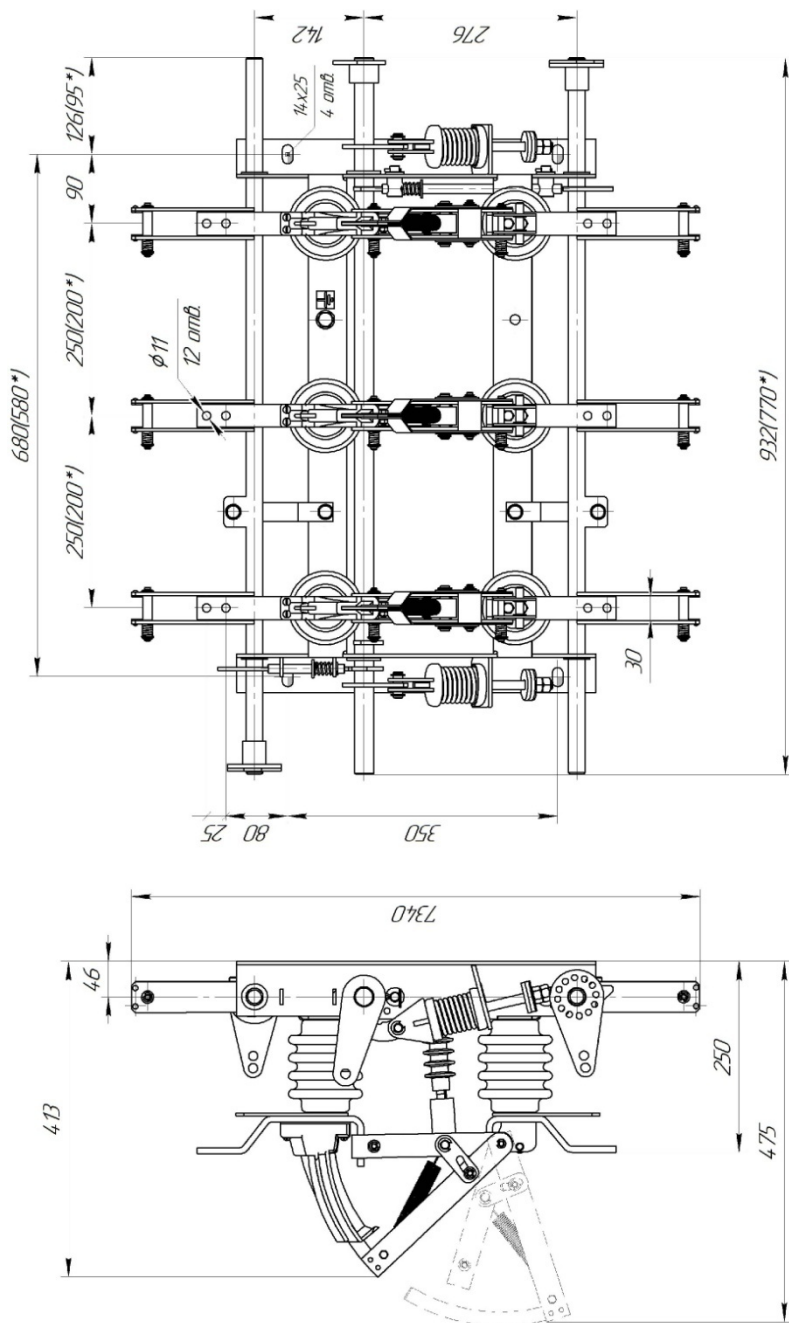
\* – размеры в скобках для выключателя с межполюсным расстоянием 200 мм (изготавливается по заказу)  
 Масса без приводов, не более 38 кг

Рис.2. Выключатель нагрузки ВНРКз-10/630(400)-УХЛ2



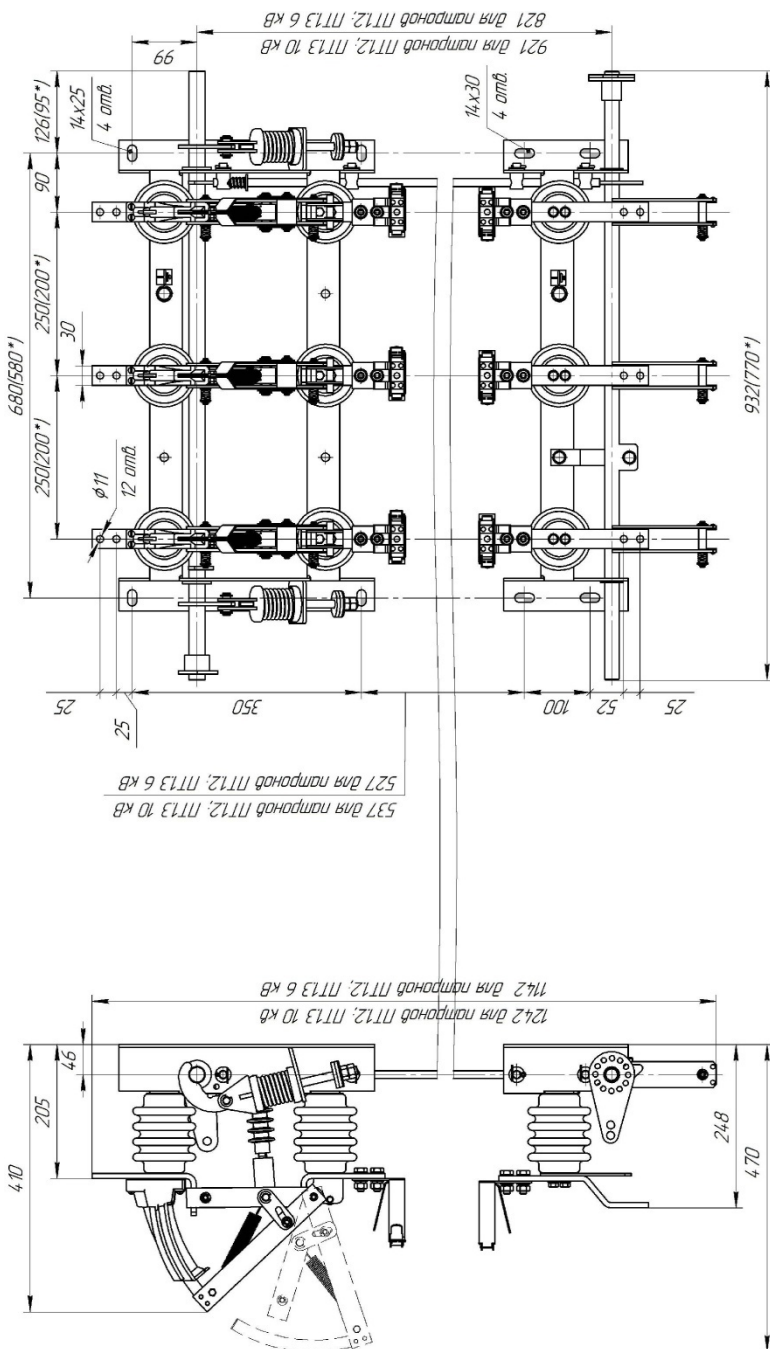
\* – размеры в скобках для выключателя с межполюсным расстоянием 200 мм (изготавливается по заказу)  
 Масса без приводов, не более 38 кг

Рис.3. Выключатель нагрузки ВНР3-10/630(400)-II УХЛ2



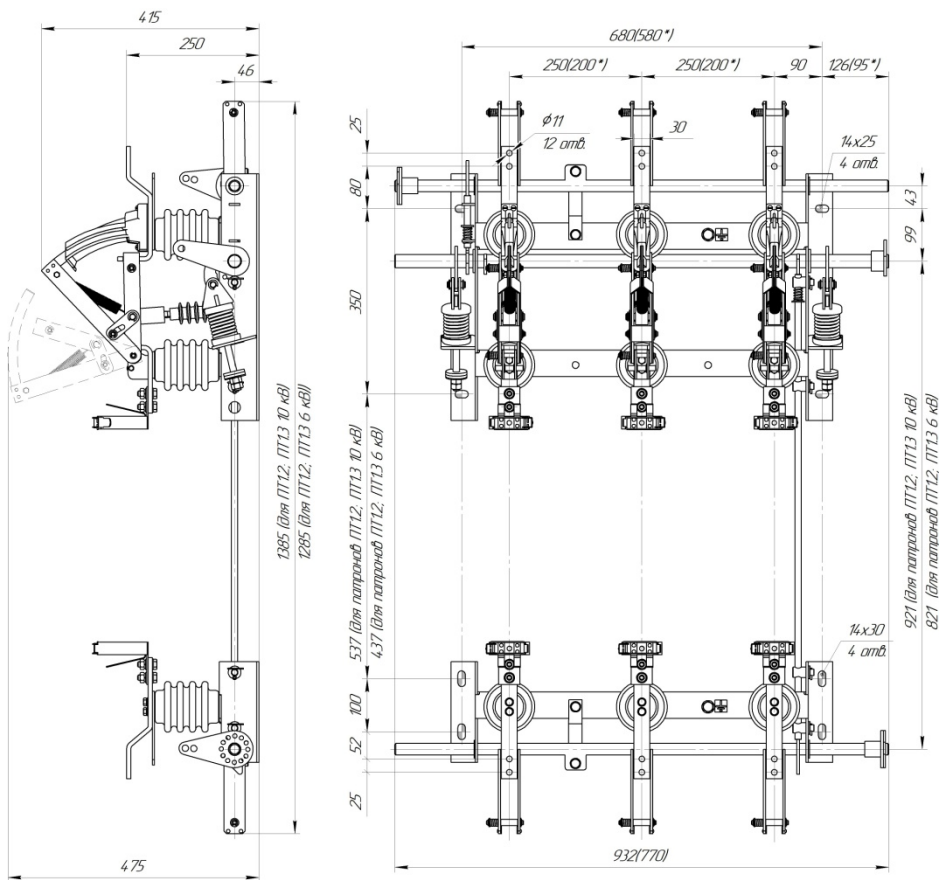
\* – размеры в скобках для выключателя с межполюсным расстоянием 200 мм (изготавливается по заказу)  
 Масса без приводов, не более 4,5 кг

Рис.4. Выключатель нагрузки ВНРкз-10/630(400)-III УХЛ2



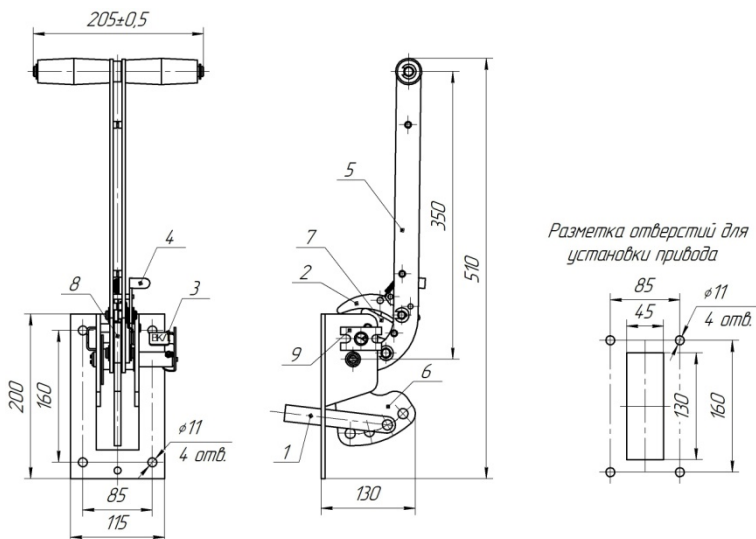
\* – размеры в скобках для выключателя с межполюсным расстоянием 200 мм (изготавливается по заказу)  
 Масса без приводов, не более 50 кг

Рис.5. Выключатель нагрузки ВНРпз-10/630(400)-II УХЛ2



\* – размеры в скобках для выключателя с межполюсным расстоянием 200 мм (изготавливается по заказу)  
 Масса без приводов, не более 55 кг

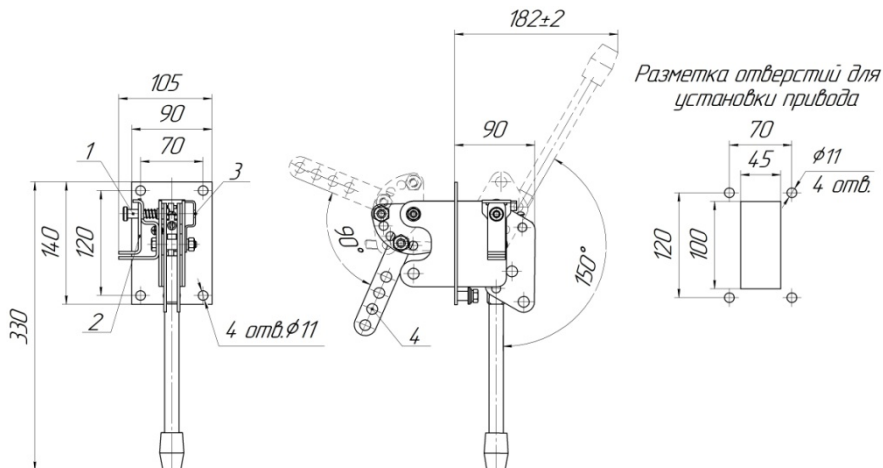
Рис.6. Выключатель нагрузки ВНРкпз-10/630(400)-III УХЛ2



1-вилка ВПУ; 2-отключающая «собачка»; 3-указатель положения; 4-рычаг отключения; 5-рукоятка; 6-секционный рычаг; 7-защелка; 8-расцепляющая собачка; 9-кронштейн для установки блок-замка.

Масса, не более 5,7 кг

**Рис. 7. Привод ПР-17 для управления выключателем нагрузки ВНР**



1-фиксатор положения рукоятки; 2-скоба фиксатора; 3-кронштейн для установки блок-замка; тяга.

Масса, не более 2,15 кг

**Рис. 8. Привод ПР-10 для управления встроенным заземлителем выключателя нагрузки ВНР**



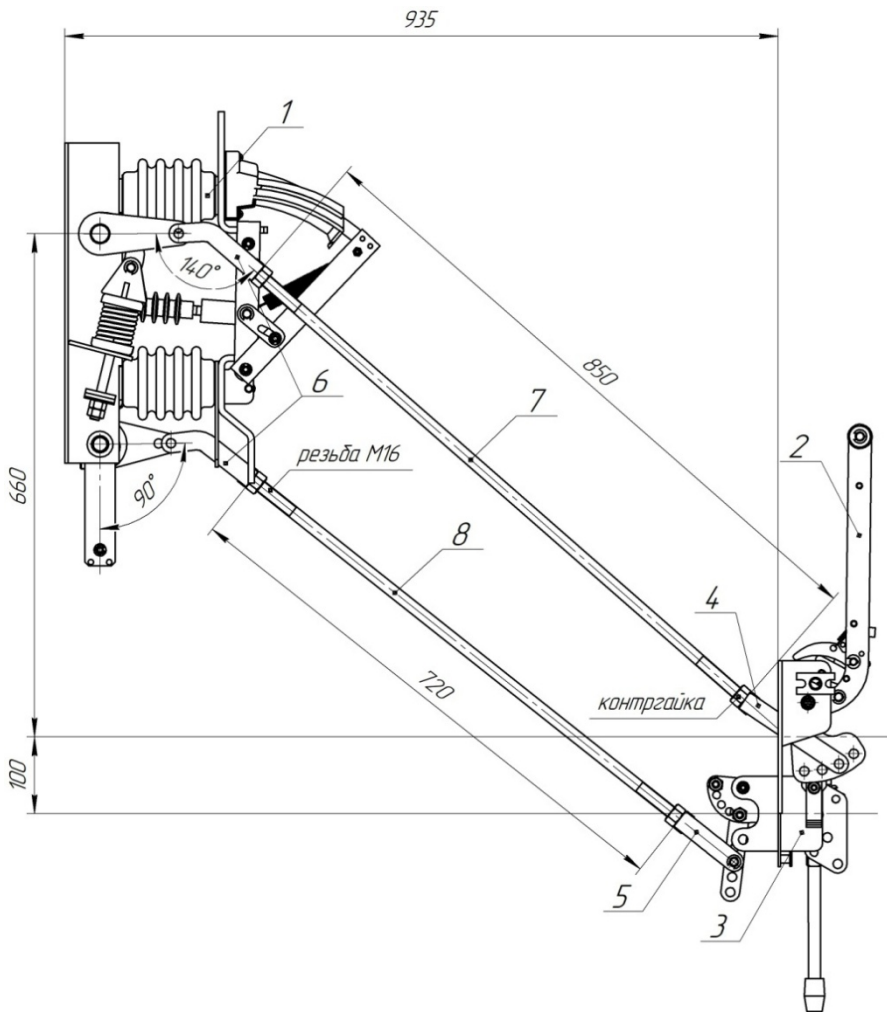


Рис. 9. Один из вариантов установки выключателя ВНРкз-10/630-II УХ/12 в камеру КСО-366. Выключатель положение «вкл», заземляющие ножи положение «откл».

1 – выключатель нагрузки ВНРкз-10/630-II УХ/12; 2 – привод ПР-17; 3 – привод ПР-10; 4 – вилка прямая удлиненная (из комплекта ПР-17); 5 – вилка прямая (из комплекта ПР-10; 6 – вилка гнутая (из комплекта ПР-10, ПР-17); 7 – тяга выключателя (в комплект поставки не входит); 8 – тяга заземлителя (в комплект поставки не входит)